

# 東京マイクロ DCモータ仕様

## モータ仕様

モータサイズ :  $\phi 10.0$  (B8.0)  $\times$  L12.5

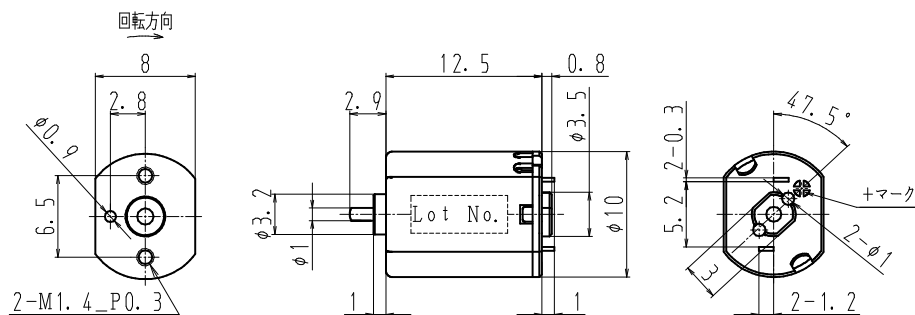
機種 : 10C-034L

用途 : DSC鎮胴/ズームモータ

T-N-I特性 : DC4.7V

(右特性表)

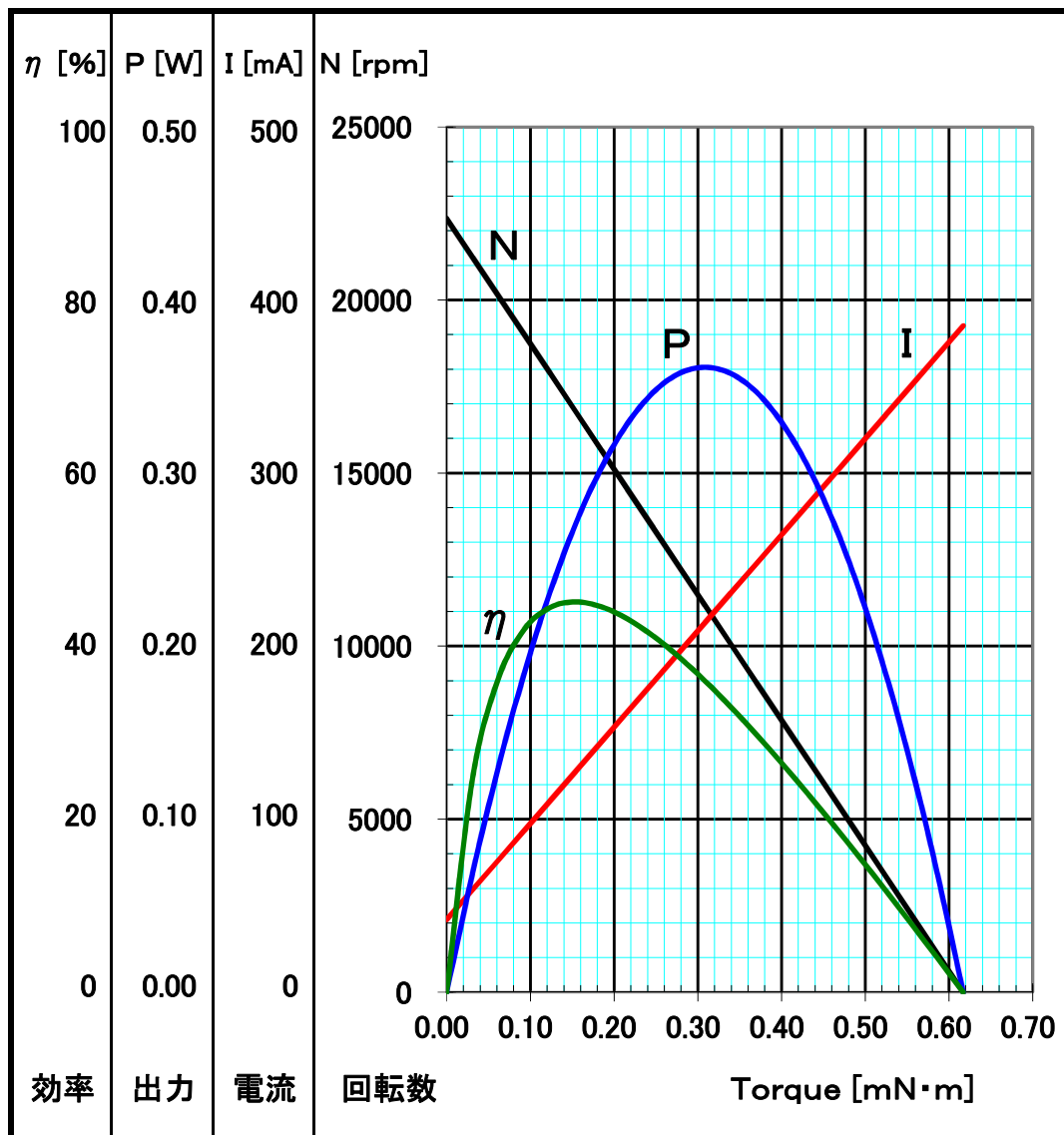
外觀仕様 : 下図



## オプション付き使用例



DSC 鎮胴/ズーム



# 東京マイクロ DCモータ仕様

## モータ仕様

モータサイズ :  $\phi 10.0$  (B8.0)  $\times$  L15.0

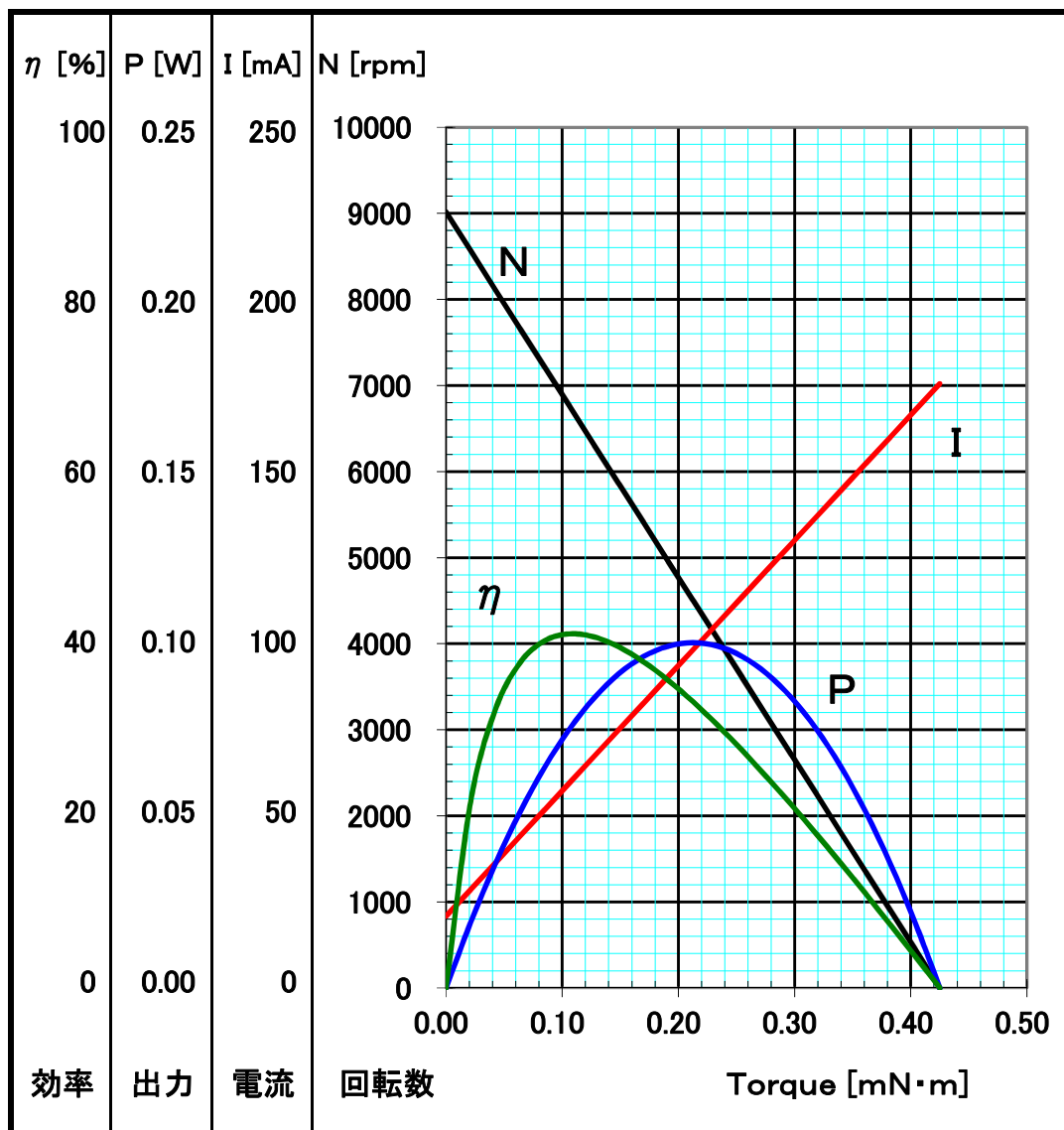
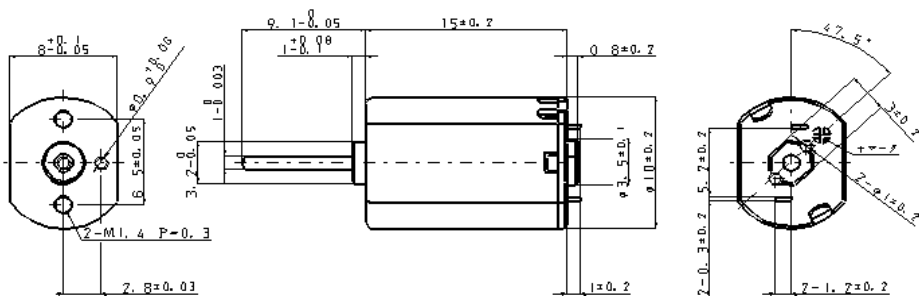
機種 : 10C-031L

用途 : DSC鎮動/ズームモータ

T-N-I特性 : DC3.07V

(右特性表)

外観仕様 : 下図



効率

出力

電流

回転数

Torque [mN·m]

# 東京マイクロ DCモータ仕様

## モータ仕様

モータサイズ :  $\phi 12.0$  (B10.0)  $\times$  L15.0

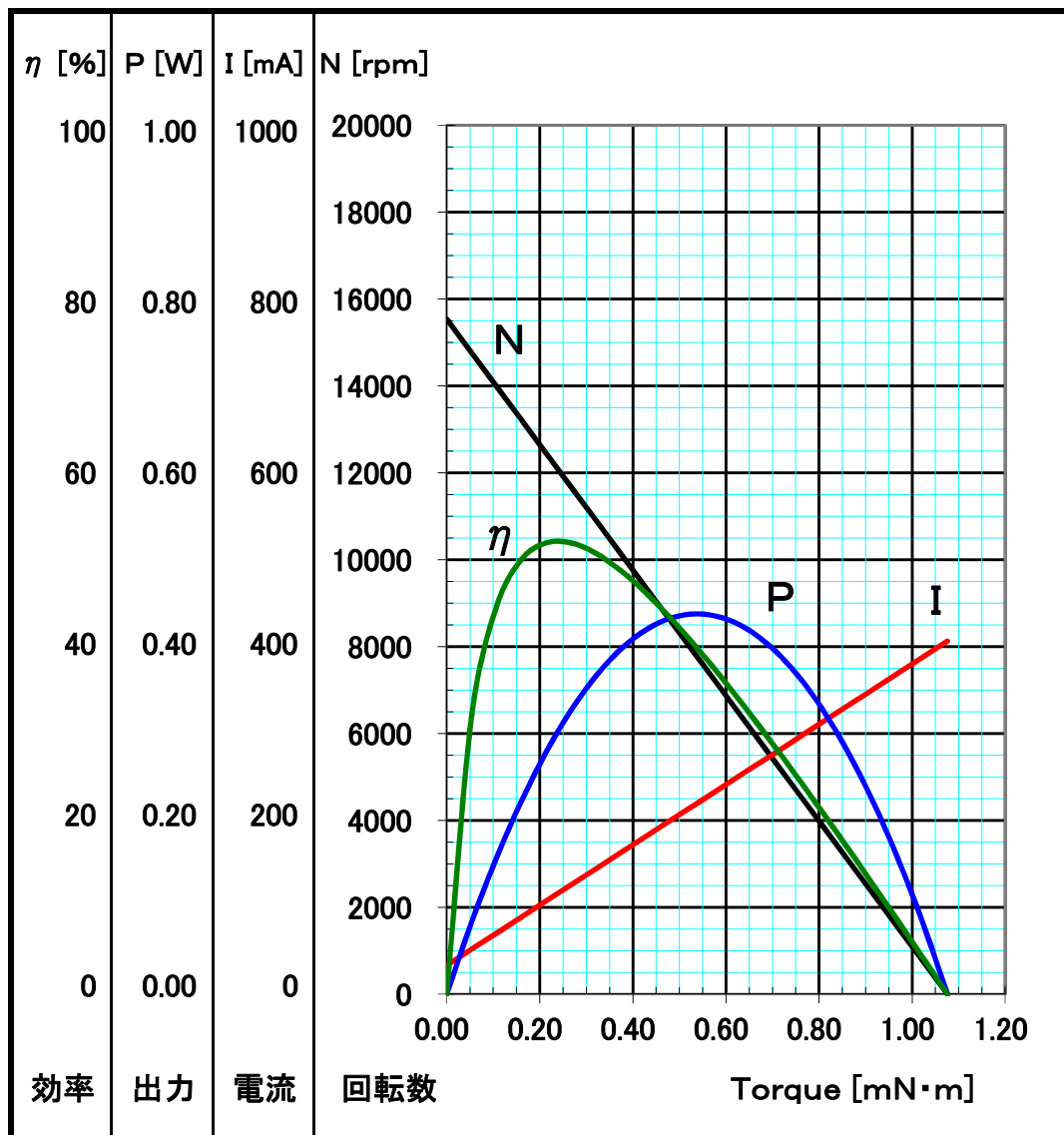
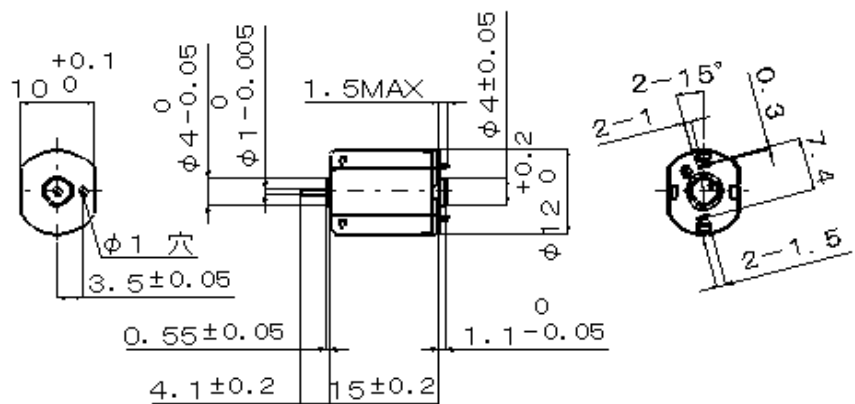
機種 : 12C-126L

用途 : DVCRローディングモータ

T-N-I特性 : DC5.0V

(右特性表)

外観仕様 : 下図



# 東京マイクロ DCモータ仕様

## モータ仕様

モータサイズ :  $\phi 14.0$  (B12.0)  $\times$  L18.5

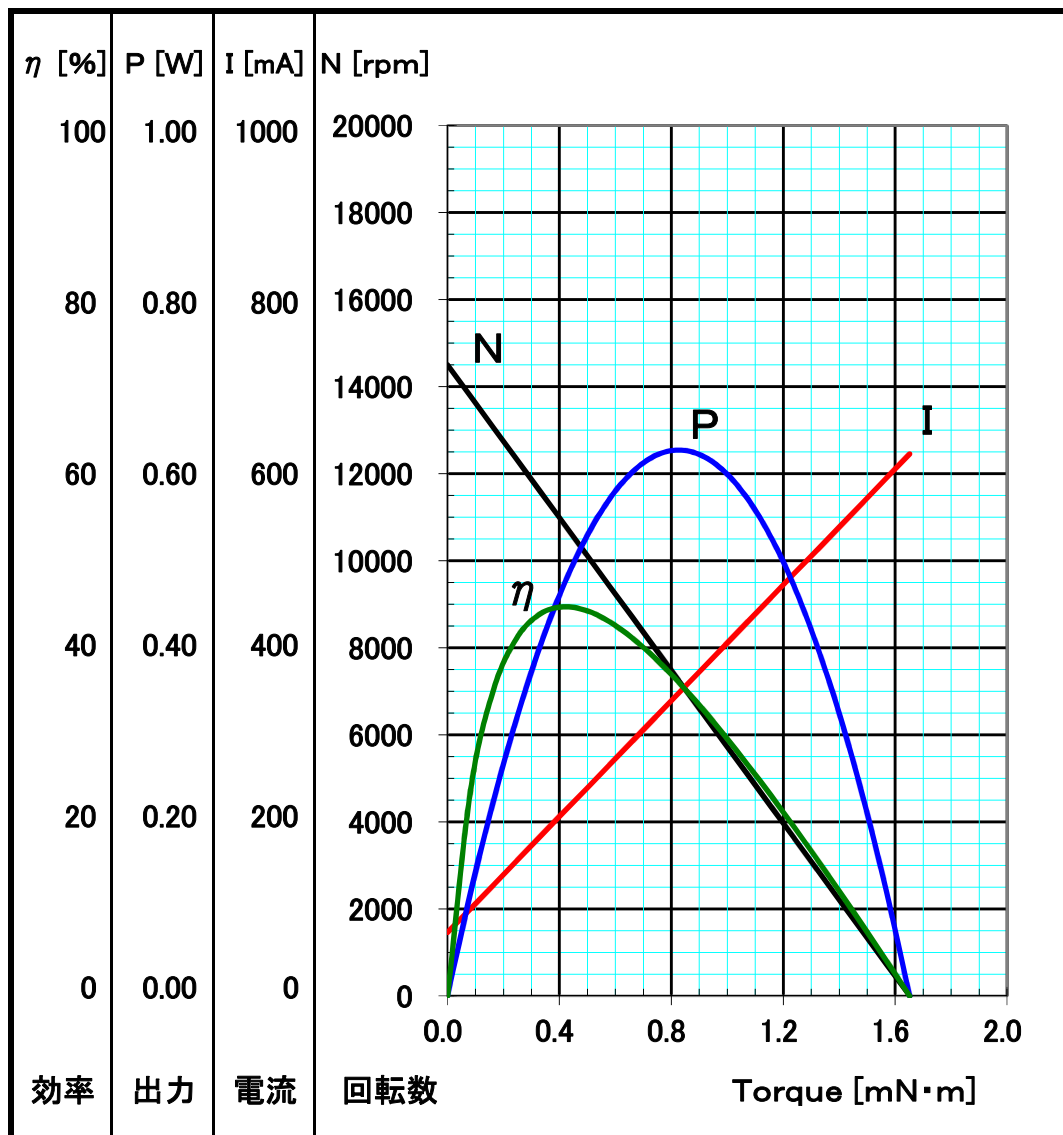
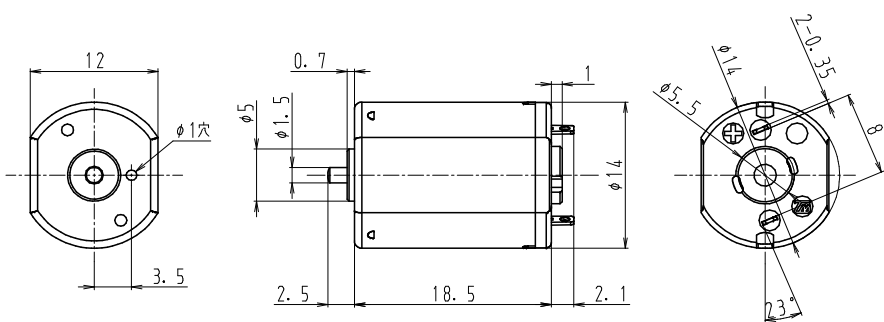
機種 : 14C-046G(単体)

用途 : プロジェクター

T-N-I特性 : DC5.0V

(右特性表)

外観仕様 : 下図



効率

出力

電流

回転数

Torque [mN·m]