

東京マイクロ 小型ステッピングモータ

(株) 東京マイクロ
長野県佐久市原281

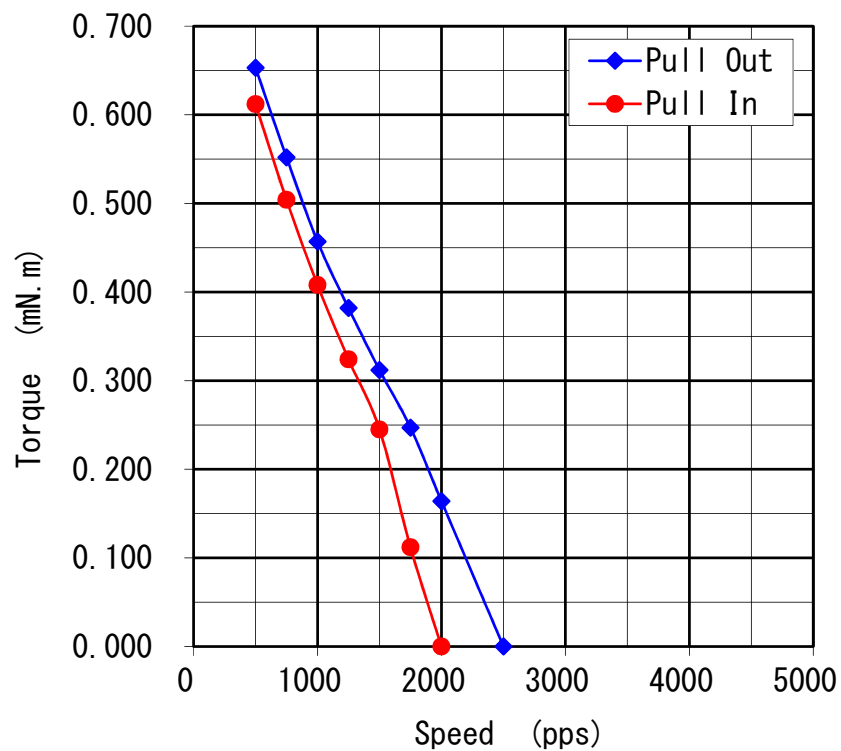
TEL 0267-62-1423
FAX 0267-62-4022

基本仕様

モータサイズ : $\phi 10.0 \times L8.7$
 形式 : PM型ステッピングモータ
 相数 : 2相
 基本ステップ角 : 18° (20step)

特性仕様例

コイル抵抗 : 40 [Ω]
 駆動条件
 電圧 : 5.0 [V]
 励磁 : 2相 (矩形波)

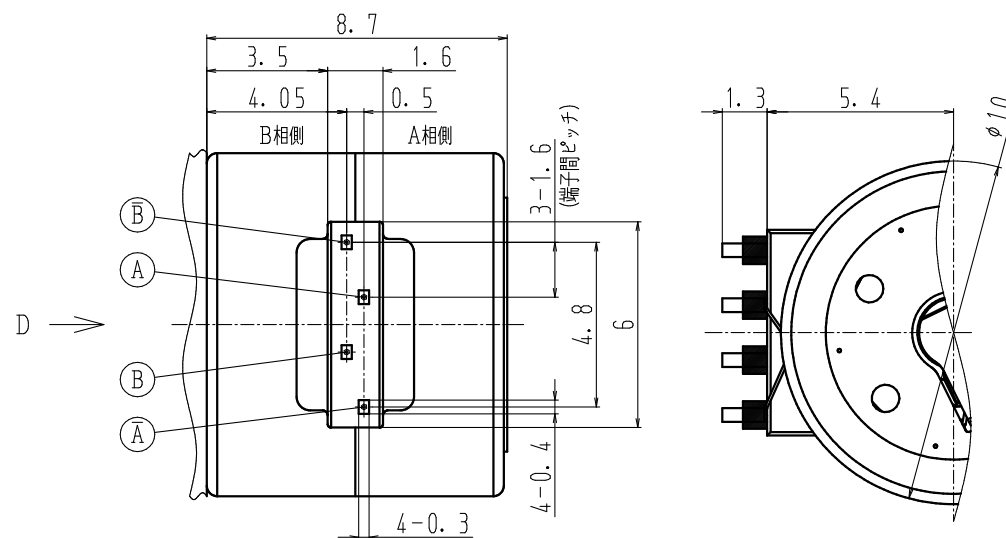
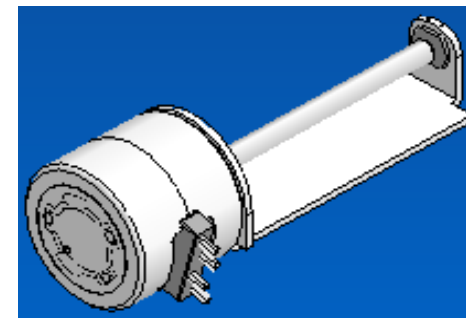


※ドライバ : NJU7036

外観仕様 (参考)

〔回転方向〕
 出力軸をD方向から見た時、各端子ピンに下表のステータス順に電圧を印加した時の回転方向を示す。

端子	ステータス			
	CCW→		←CW	
(A)	H	L	L	H
(B)	H	H	L	L
(A)	L	H	H	L
(B)	L	L	H	H



※ $\phi 8.0 \times L7.7$ や $\phi 6.0 \times L5.0$ と回転方向が逆になるので注意が必要。

東京マイクロ 小型ステッピングモータ

(株) 東京マイクロ
長野県佐久市原281

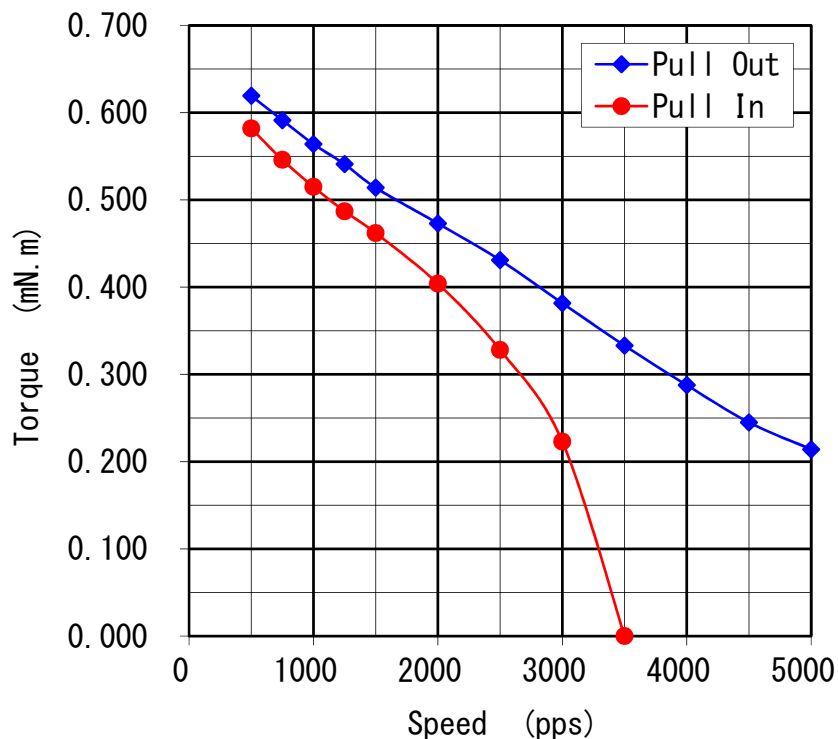
TEL 0267-62-1423
FAX 0267-62-4022

基本仕様

モータサイズ : $\phi 8.0 \times L7.7$
 形式 : PM型ステッピングモータ
 相数 : 2相
 基本ステップ角 : 18° (20step)

特性仕様例

コイル抵抗 : 20 [Ω]
 駆動条件
 電圧 : 5.0 [V]
 励磁 : 2相 (矩形波)

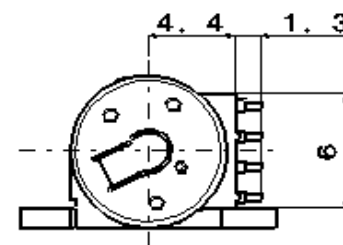
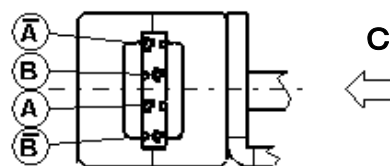


※ドライバ : NJU7036

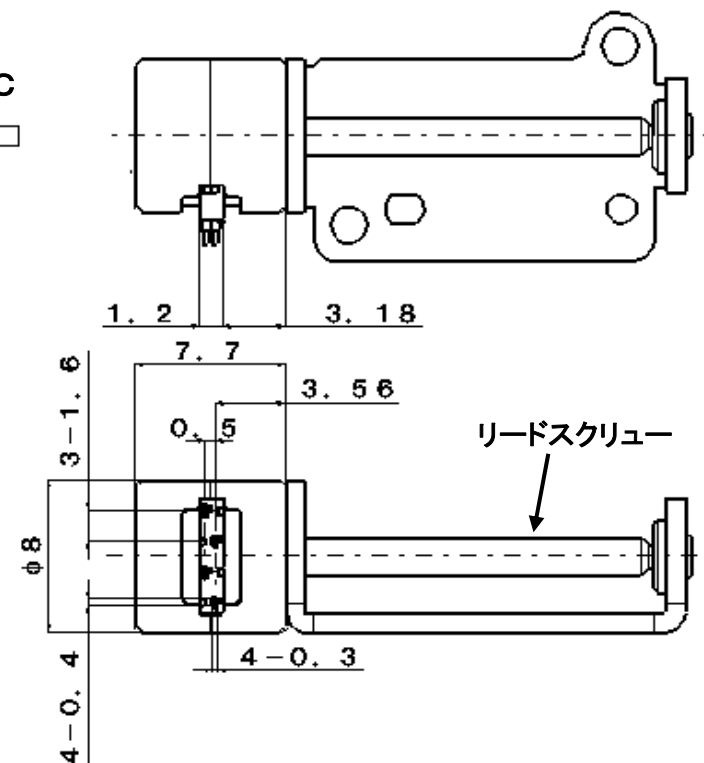
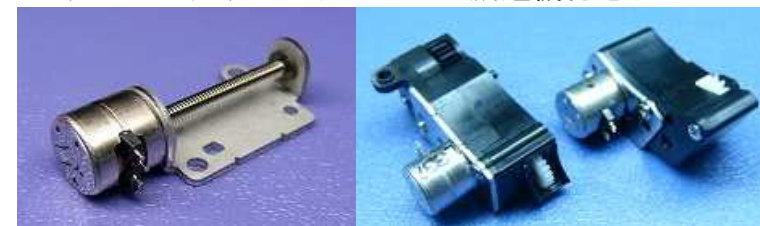
外観仕様

〔回転方向〕
 出力軸をC方向から見た時、各端子ピンに下表のステータス順に電圧を印加した時の回転方向を示す。

端子ピン	ステータス			
	CW→		←CCW	
(A)	H	L	L	H
(B)	H	H	L	L
(A)	L	H	H	L
(B)	L	L	H	H



リードスクリュタイプ 減速機付きタイプ



※外観仕様例はリードスクリュタイプで、モータ後端よりバネ付勢され

東京マイクロ 小型ステッピングモータ

(株) 東京マイクロ
長野県佐久市原281

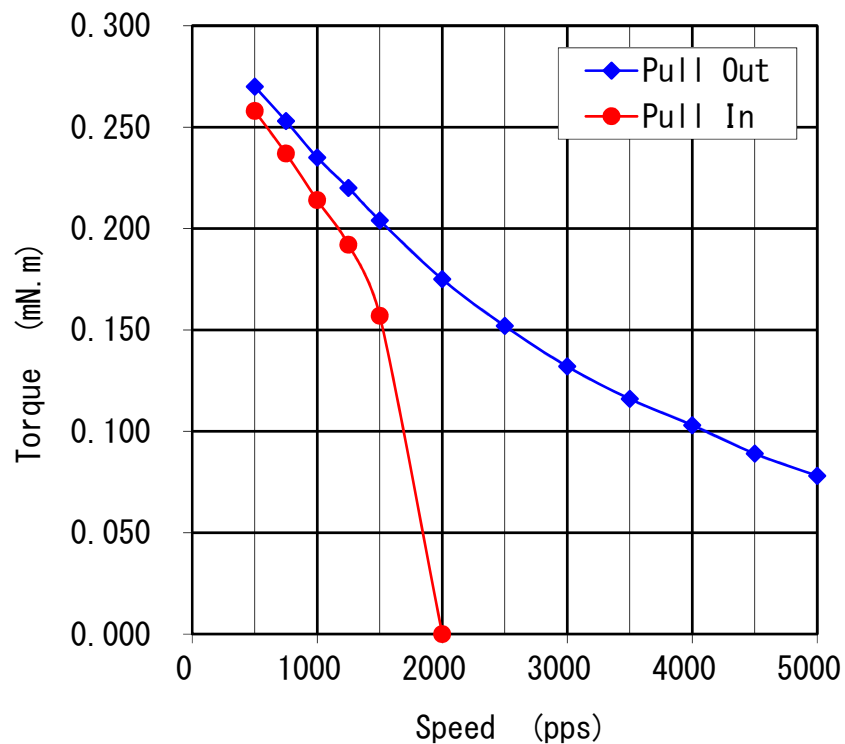
TEL 0267-62-1423
FAX 0267-62-4022

基本仕様

モータサイズ : $\phi 8.0 \times L5.0$
 形式 : PM型ステッピングモータ
 相数 : 2相
 基本ステップ角 : 18° (20step)

特性仕様例

コイル抵抗 : 40 [Ω]
 駆動条件
 電圧 : 4.3 [V]
 励磁 : 2相 (矩形波)

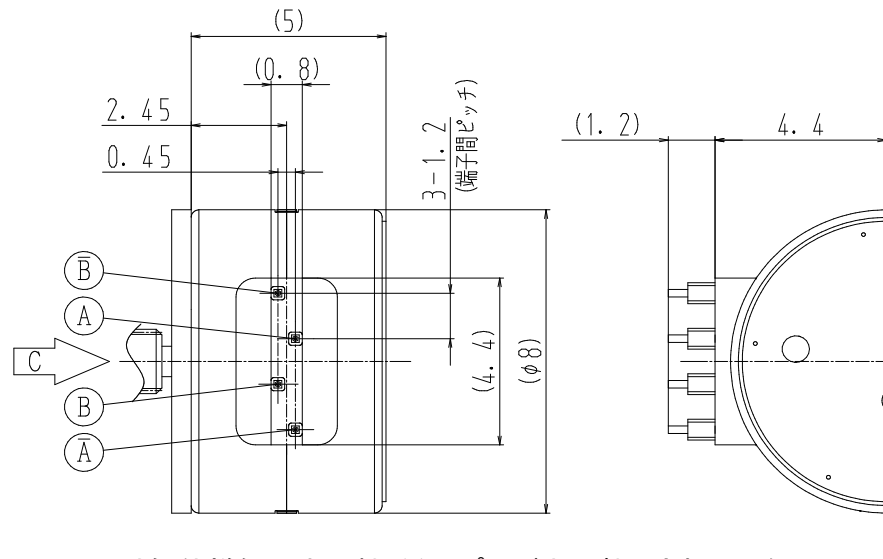
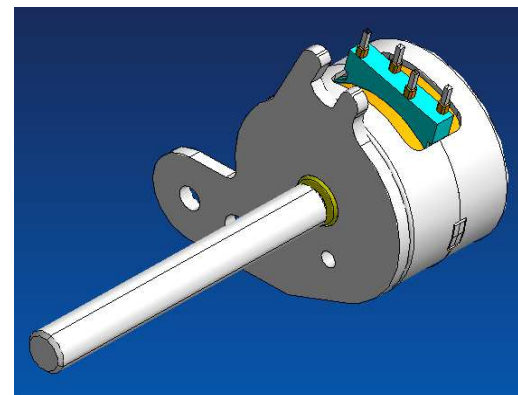


※ドライバ : NJU7036

外観仕様

〔回転方向〕
 出力軸をC方向から見た時、各端子ピンに
 下表のステータス順に電圧を印加した時の
 回転方向を示す。

端子ピン	ステータス			
	CW→		←CCW	
(A)	H	L	L	H
(B)	H	H	L	L
(A)	L	H	H	L
(B)	L	L	H	H



※外観仕様例は中間軸受タイプでバネ付勢はされていない。

東京マイクロ 小型ステッピングモータ

(株) 東京マイクロ
長野県佐久市原281

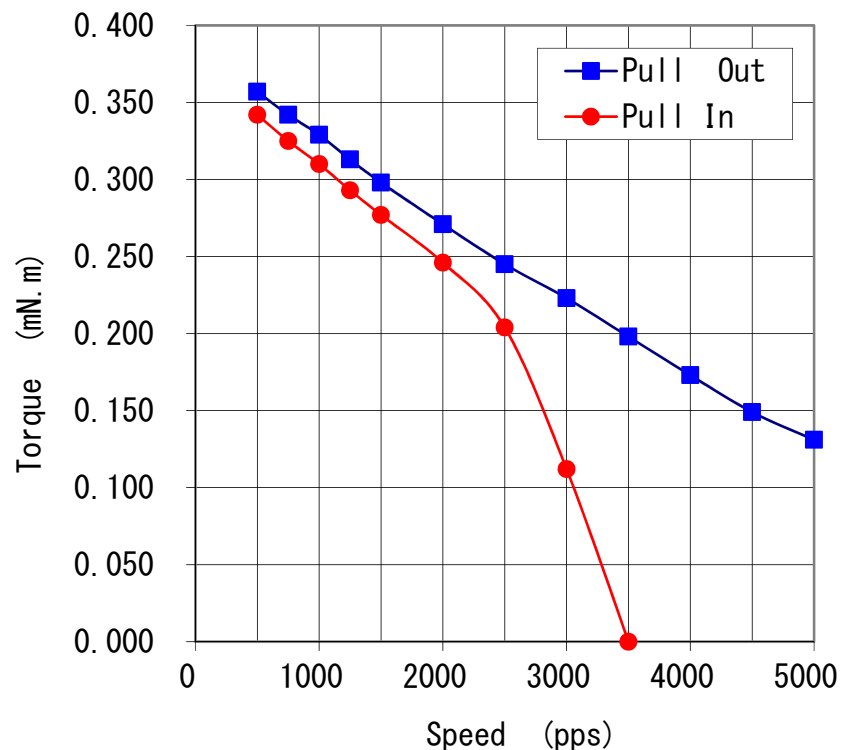
TEL 0267-62-1423
FAX 0267-62-4022

基本仕様

モータサイズ : $\phi 8.0 \times L5.0$
 形式 : PM型ステッピングモータ
 相数 : 2相
 基本ステップ角 : 9° (40step)

特性仕様例

コイル抵抗 : 40 [Ω]
 駆動条件
 電圧 : 5.0 [V]
 励磁 : 2相 (矩形波)

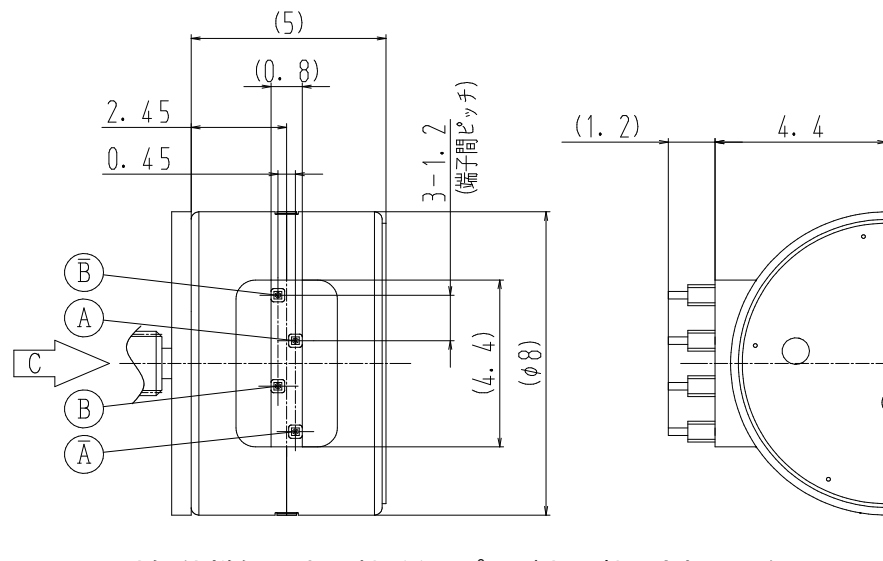
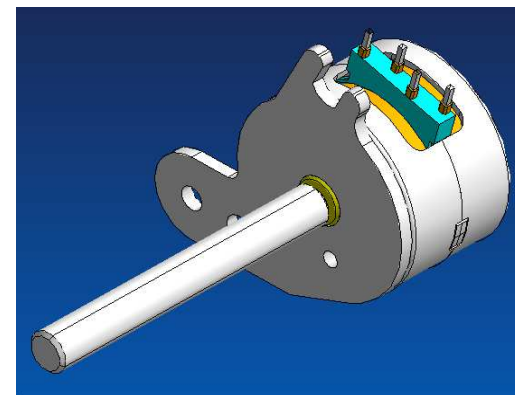


※ドライバ : NJU7036

外観仕様

〔回転方向〕
 出力軸をC方向から見た時、各端子ピンに
 下表のステータス順に電圧を印加した時の
 回転方向を示す。

端子ピン	ステータス			
	CW→		←CCW	
(A)	H	L	L	H
(B)	H	H	L	L
(A)	L	H	H	L
(B)	L	L	H	H



※外観仕様例は中間軸受タイプでバネ付勢はされていない。

東京マイクロ 小型ステッピングモータ

(株) 東京マイクロ
長野県佐久市原281

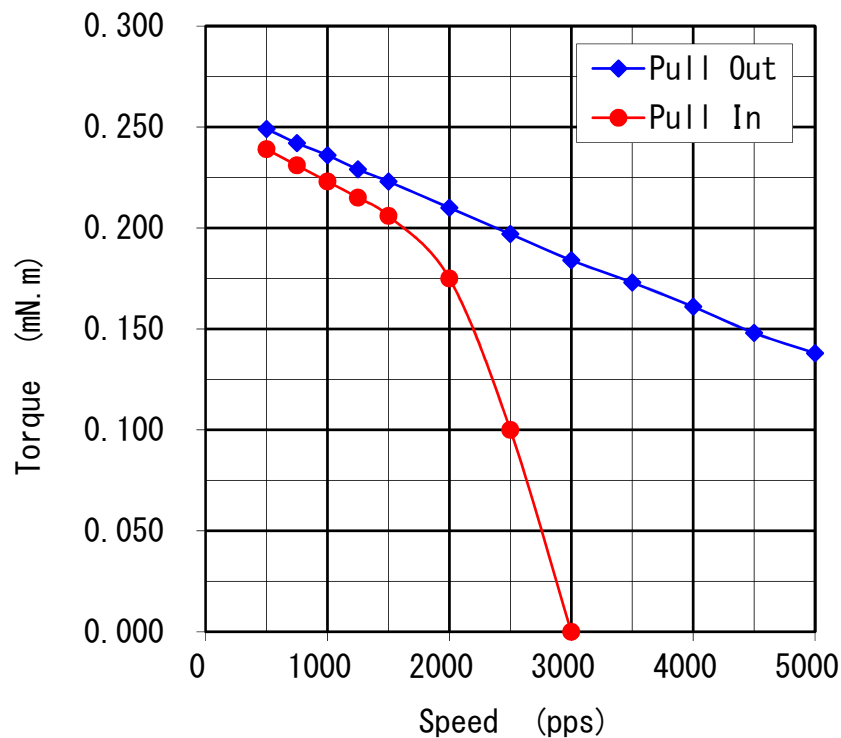
TEL 0267-62-1423
FAX 0267-62-4022

基本仕様

モータサイズ : $\phi 6.0 \times 5.0L$
 形式 : PM型ステッピングモータ
 相数 : 2相
 基本ステップ角 : 18° (20step)

特性仕様例

コイル抵抗 : 25 [Ω]
 駆動条件
 電圧 : 5.0 [V]
 励磁 : 2相 (矩形波)



※ドライバ : NJU7036

外観仕様

〔回転方向〕
 出力軸をC方向から見た時、各端子ピンに
 下表のステータス順に電圧を印加した時の
 回転方向を示す。

端子ピン	ステータス			
	CW→		←CCW	
(A)	H	L	L	H
(B)	H	H	L	L
(A)	L	H	H	L
(B)	L	L	H	H

