

東京マイクロ DCモータ仕様

TYPE	外径	φ 8.2 (B6.7)		φ 8.0 (B6.0)	φ 10.0 (B8.0)		φ 12 (B10)	φ 14 (B12)
	全長	L=10.2	L=14.5	L=14.5	L=12.5	L=15.0	L=15.0	L=18.5
機種名		8C-037L	8C-025L	8C-014L	10C-019G	10C-031L	12C-126L	14C-046G(単体)

仕様	印加電圧	4.5 (V)	4.8 (V)	3.2 (V)	3.0 (V)	3.07 (V)	5.0 (V)	5.0 (V)
	定格負荷	0.098 (mN・m)	0.353 (mN・m)	0.098 (mN・m)	0.198 (mN・m)	0.120 (mN・m)	0.392 (mN・m)	0.490 (mN・m)
		1.0 (gf-cm)	3.6 (gf-cm)	1.0 (gf-cm)	2.0 (gf-cm)	1.2 (gf-cm)	4.0 (gf-cm)	5.0 (gf-cm)
	無負荷回転数	27377 (r/min)	19319 (r/min)	20970 (r/min)	19971 (r/min)	9014 (r/min)	15539 (r/min)	14500 (r/min)
	無負荷電流	47.1 (mA)	33.8 (mA)	39.0 (mA)	50.0 (mA)	20.9 (mA)	33.2 (mA)	73.0 (mA)
	定格負荷回転数	21711 (r/min)	9144 (r/min)	17830 (r/min)	11184 (r/min)	6478 (r/min)	9762 (r/min)	10200 (r/min)
	定格負荷電流	118.2 (mA)	185.0 (mA)	115.0 (mA)	204.0 (mA)	64.4 (mA)	171.9 (mA)	236.0 (mA)
	起動トルク	0.474 (mN・m)	0.670 (mN・m)	0.654 (mN・m)	0.445 (mN・m)	0.425 (mN・m)	1.054 (mN・m)	1.652 (mN・m)
4.83 (gf-cm)		6.84 (gf-cm)	6.68 (gf-cm)	4.55 (gf-cm)	4.34 (gf-cm)	10.76 (gf-cm)	16.85 (gf-cm)	
起動電流	390.6 (mA)	320.9 (mA)	546.6 (mA)	400.0 (mA)	175.5 (mA)	406.3 (mA)	622.7 (mA)	

主な用途	DVC ローディング DVDイジェクト	DVC ローディング	一眼 フォーカス	DSC 鎮胴/ズーム	DSC 鎮胴/ズーム	DVC ローディング	プロジェクター (別途 減速機)
	DSC 鎮胴/ズーム レンズバリア						

東京マイクロ DCモータ仕様

モータ仕様

モータサイズ : $\phi 8.2(B6.7) \times L10.2$

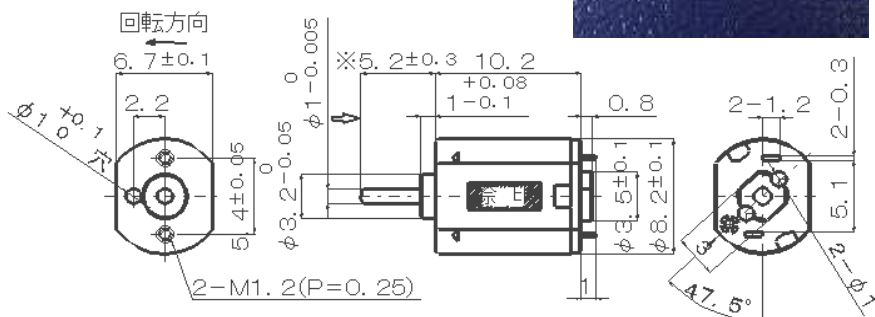
機種 : 8C-037L

用途 : DVCローディングモータ

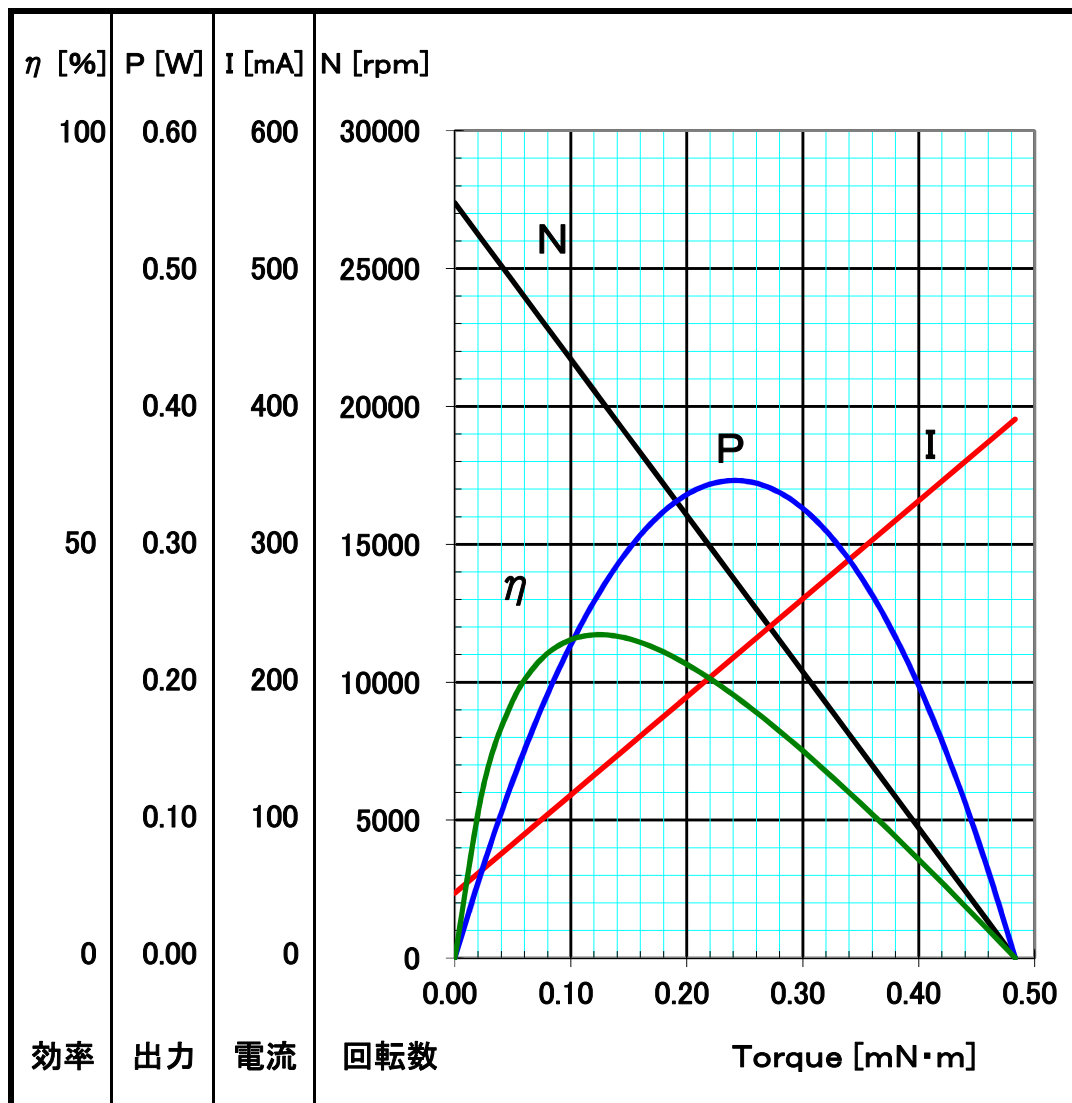
T-N-I特性 : DC4.5V

(右特性表)

外観仕様 : 下図



オプション付き使用例



東京マイクロ DCモータ仕様

モータ仕様

モータサイズ : $\phi 8.2(B6.7) \times L14.5$

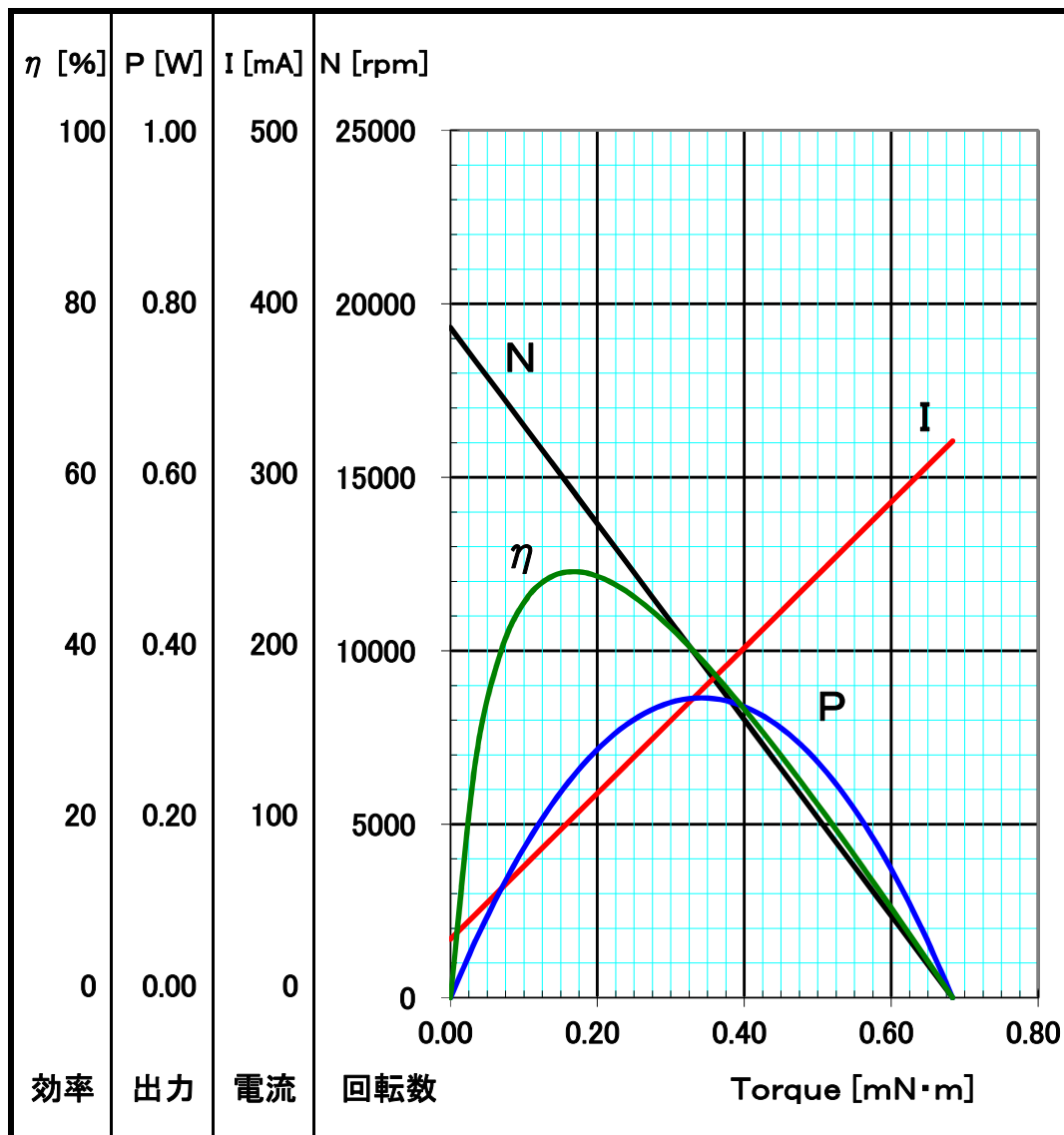
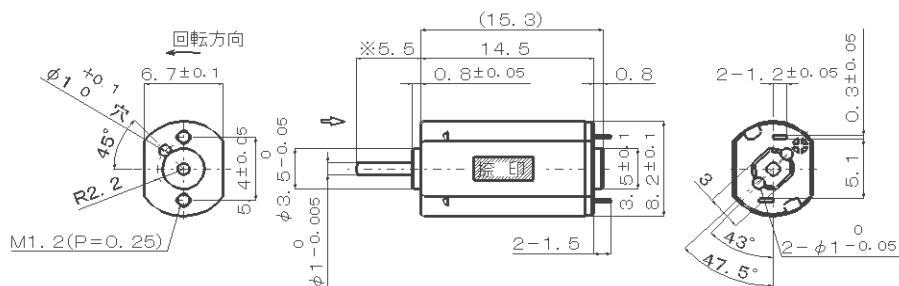
機種 : 8C-025L

用途 : DVCローディングモータ

T-N-I特性 : DC4.8V

(右特性表)

外観仕様 : 下図



東京マイクロ DCモータ仕様

モータ仕様

モータサイズ : $\phi 8.0(B6.0) \times L14.5$

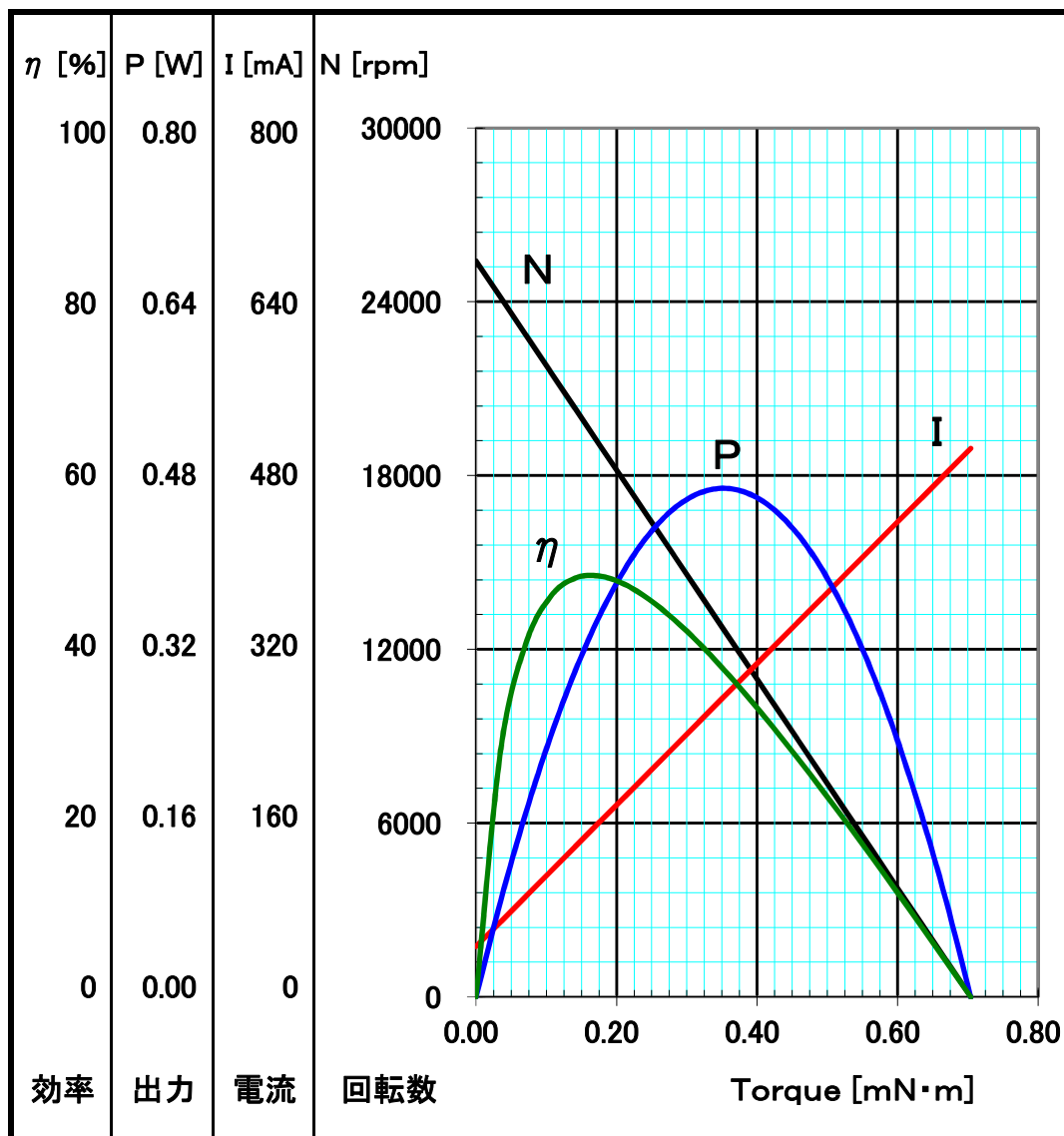
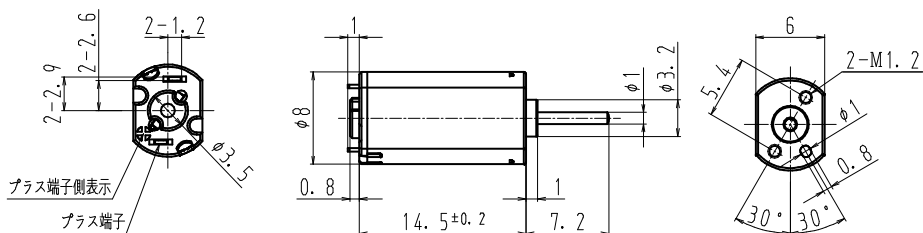
機種 : 8C-044G(単体)

用途 : 一眼レンズ フォーカス

T-N-I特性 : DC4.5V

(右特性表)

外観仕様 : 下図



効率

出力

電流

回転数

Torque [mN·m]

東京マイクロ DCモータ仕様

モータ仕様

モータサイズ : $\phi 10.0$ (B8.0)×L12.5

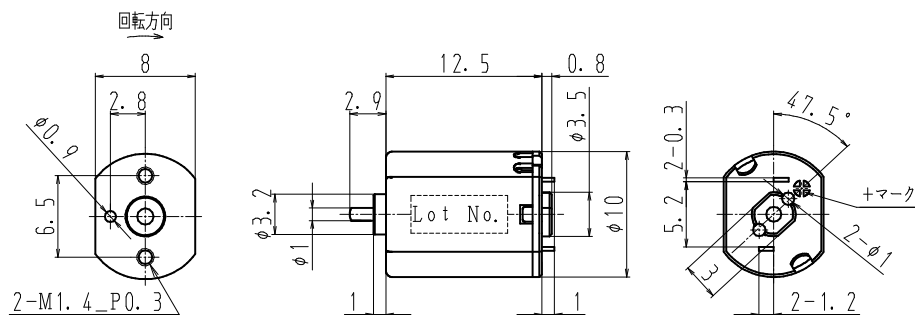
機種 : 10C-034L

用途 : DSC鎮胴/ズームモータ

T-N-I特性 : DC4.7V

(右特性表)

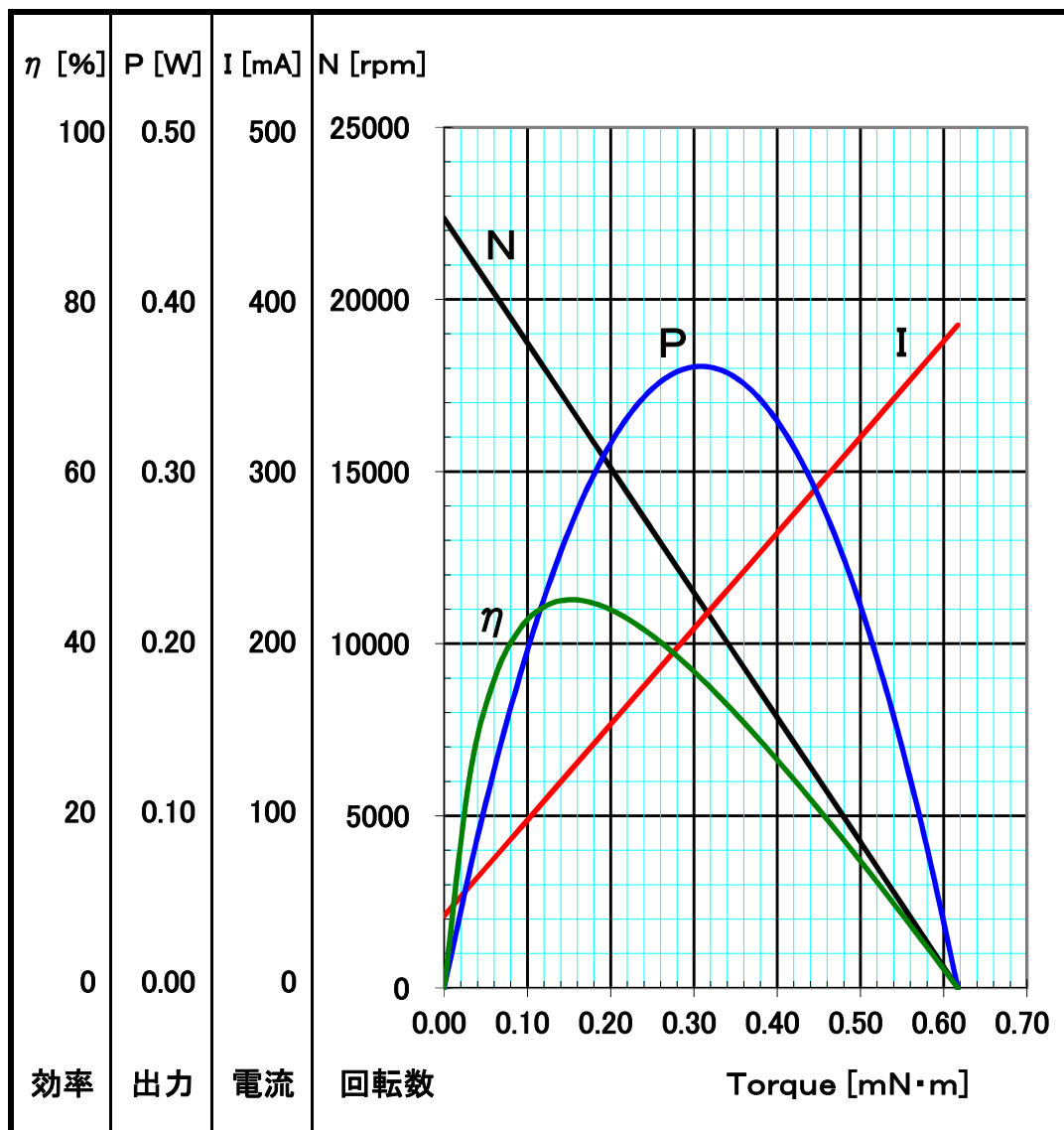
外觀仕様 : 下図



オプション付き使用例



DSC 鎮胴/ズーム



東京マイクロ DCモータ仕様

モータ仕様

モータサイズ : $\phi 10.0(B8.0) \times L15.0$

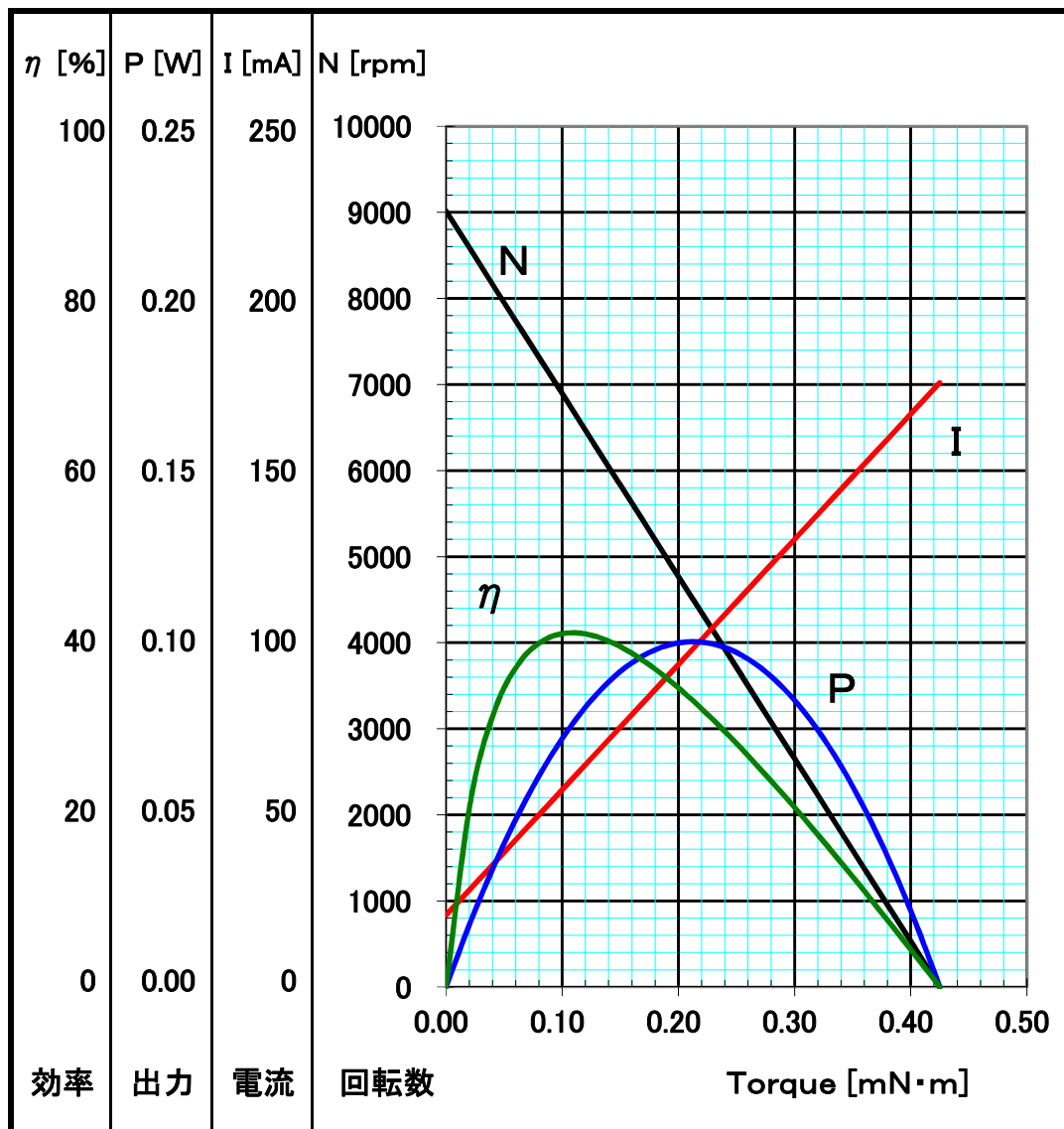
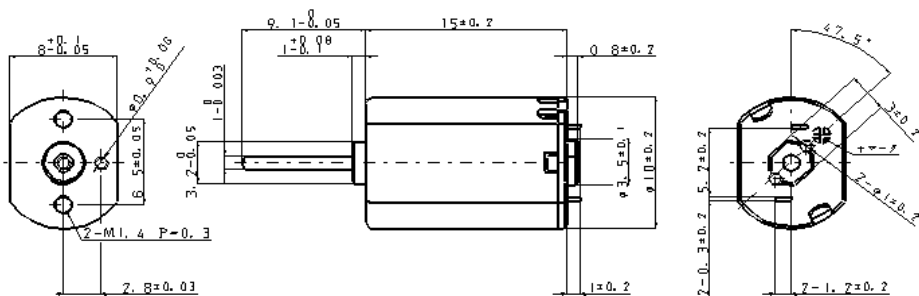
機種 : 10C-031L

用途 : DSC鎮動/ズームモータ

T-N-I特性 : DC3.07V

(右特性表)

外観仕様 : 下図



効率

出力

電流

回転数

Torque [mN·m]

東京マイクロ DCモータ仕様

モータ仕様

モータサイズ : $\phi 12.0$ (B10.0) \times L15.0

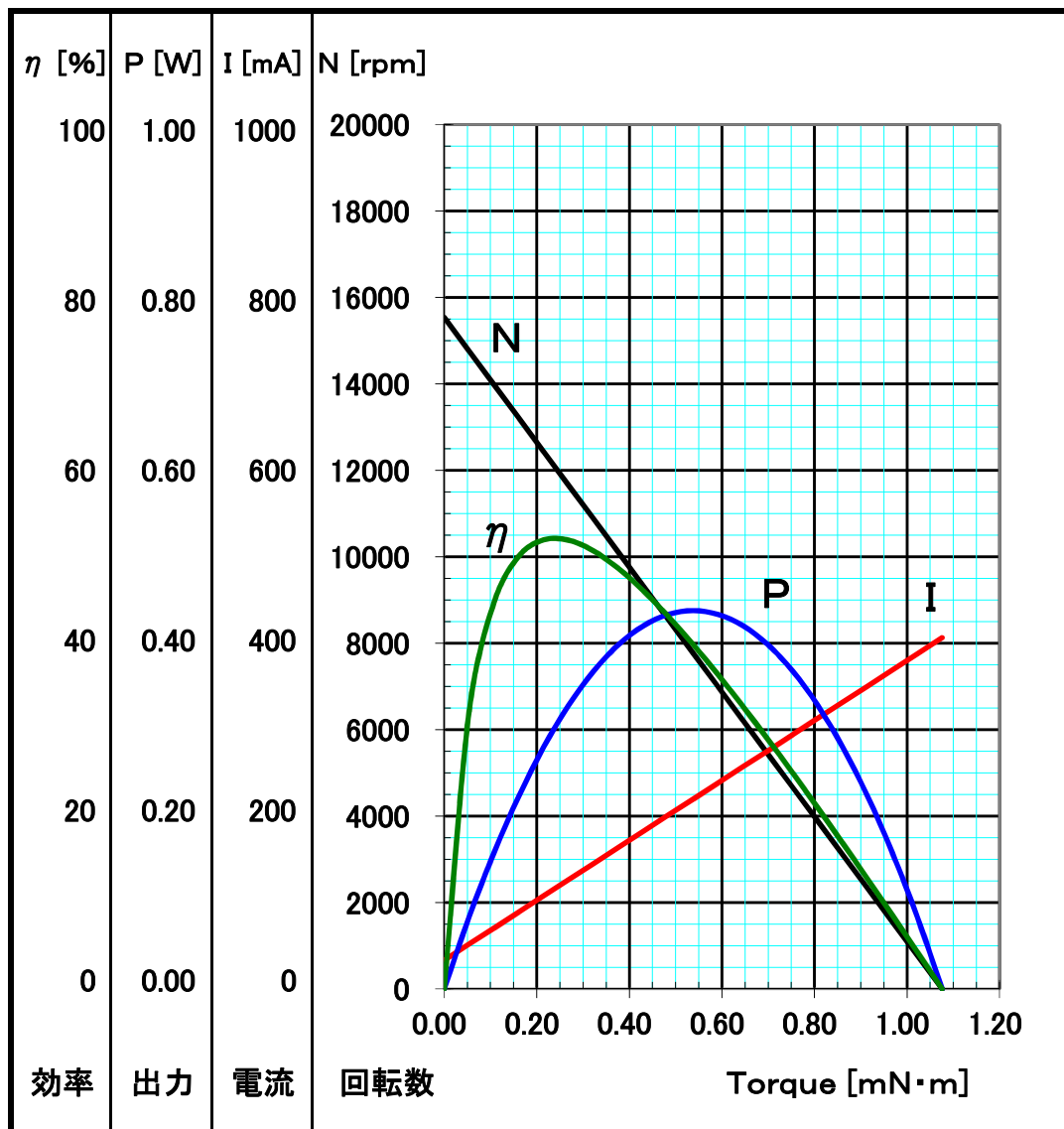
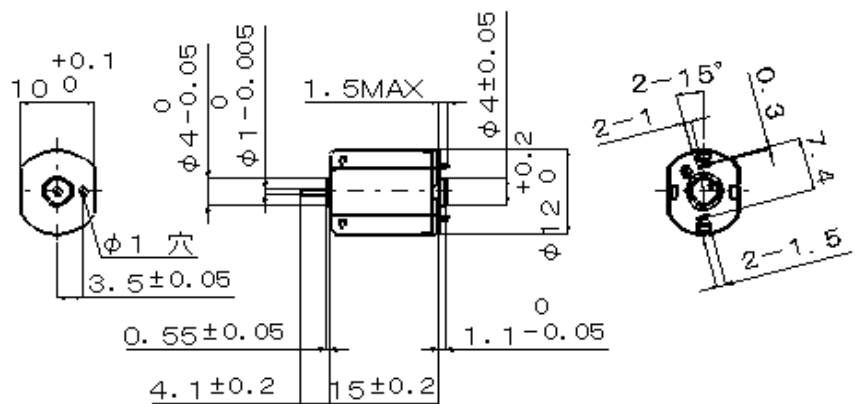
機種 : 12C-126L

用途 : DVCRローディングモータ

T-N-I特性 : DC5.0V

(右特性表)

外観仕様 : 下図



東京マイクロ DCモータ仕様

モータ仕様

モータサイズ : $\phi 14.0$ (B12.0) \times L18.5

機種 : 14C-046G(単体)

用途 : プロジェクター

T-N-I特性 : DC5.0V

(右特性表)

外観仕様 : 下図

