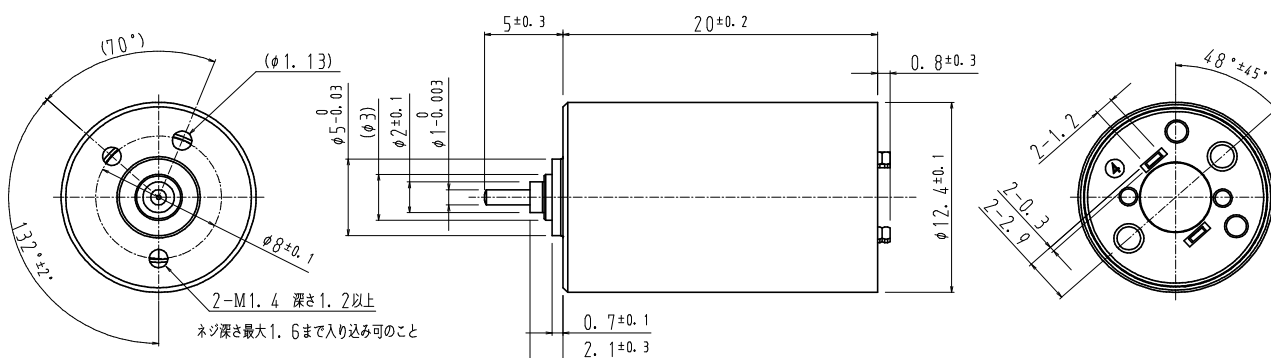


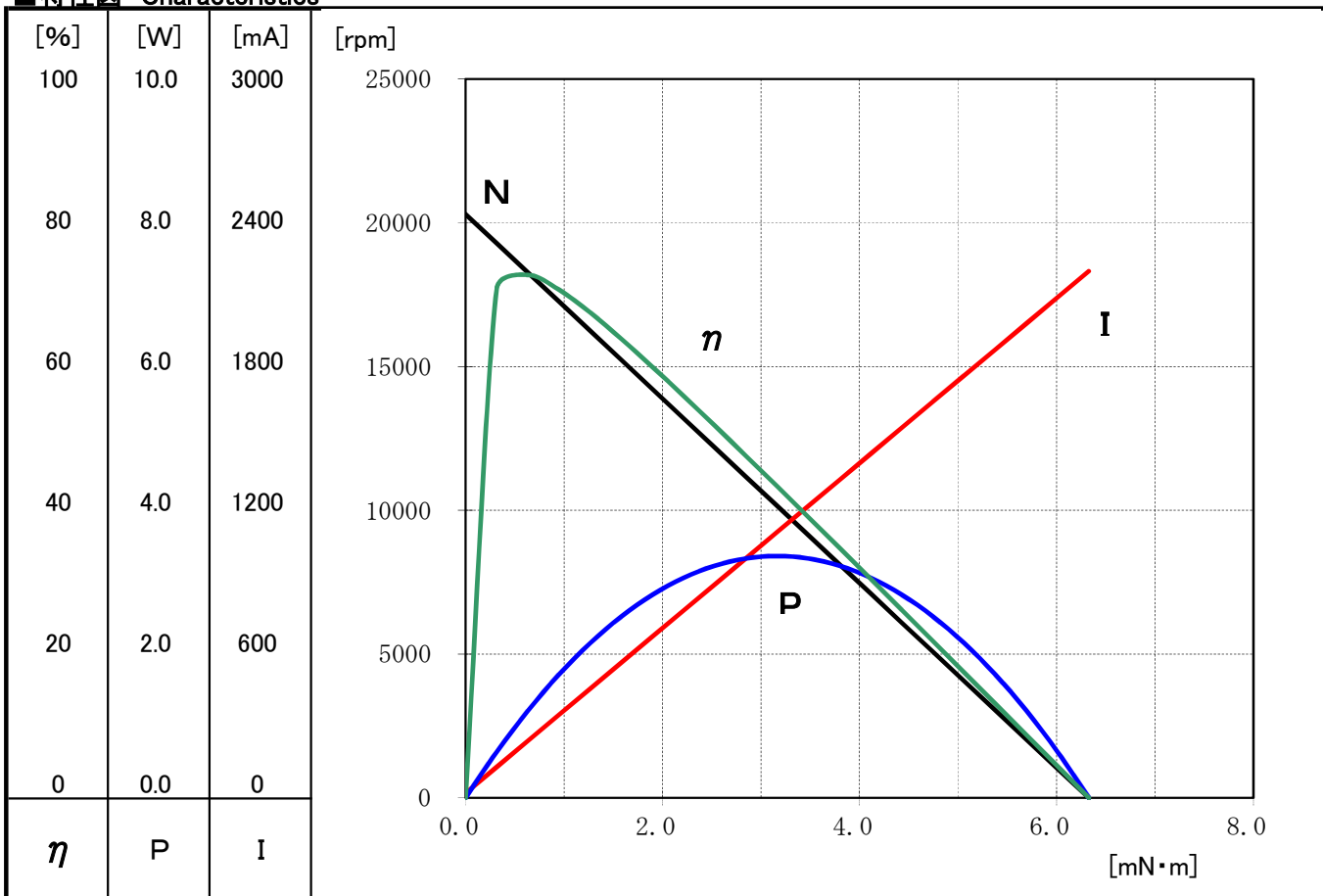
■外形寸法図 Outside Dimension



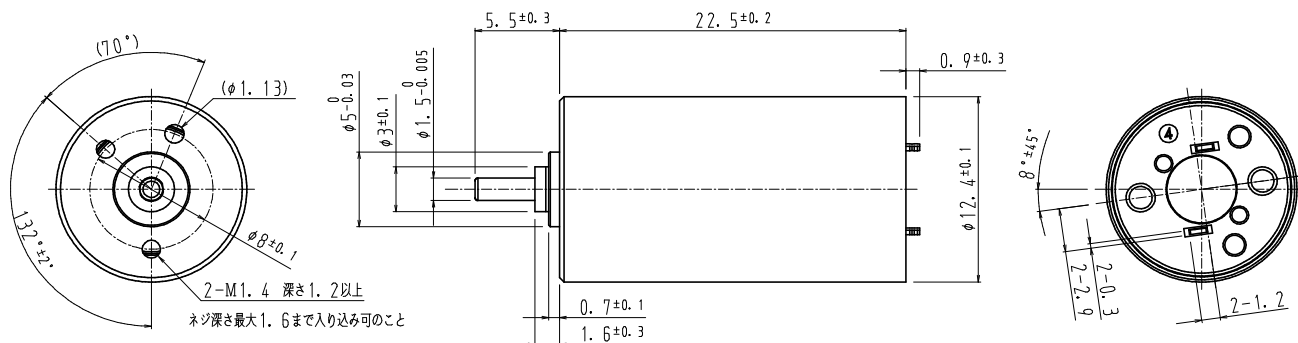
■仕様 Specification

定格 電圧	定格 負荷	無負荷		定格負荷		起動 トルク	起動 電流	コイル 抵抗値	慣性 モーメント	インダクタンス	機械的 時定数	トルク 定数
		回転数	電流値	回転数	電流値							
Rated voltage	Rated load	Speed at no load	Current at no load	Speed at load	Current at load	Starting torque	Starting current	Coil resistance	Rotor inertia	Inductance	Mech.taim constant	Torque constant
[V]	[m·Nm]	[rpm]	[mA]	[rpm]	[mA]	[m·Nm]	[mA]	[Ω]	[g·cm ²]	[mH]	[msec]	[mNm/A]
7.00	1.177	20300	20	16525	425	6.328	2198	2.90	0.226		6.20	

■特性図 Characteristics



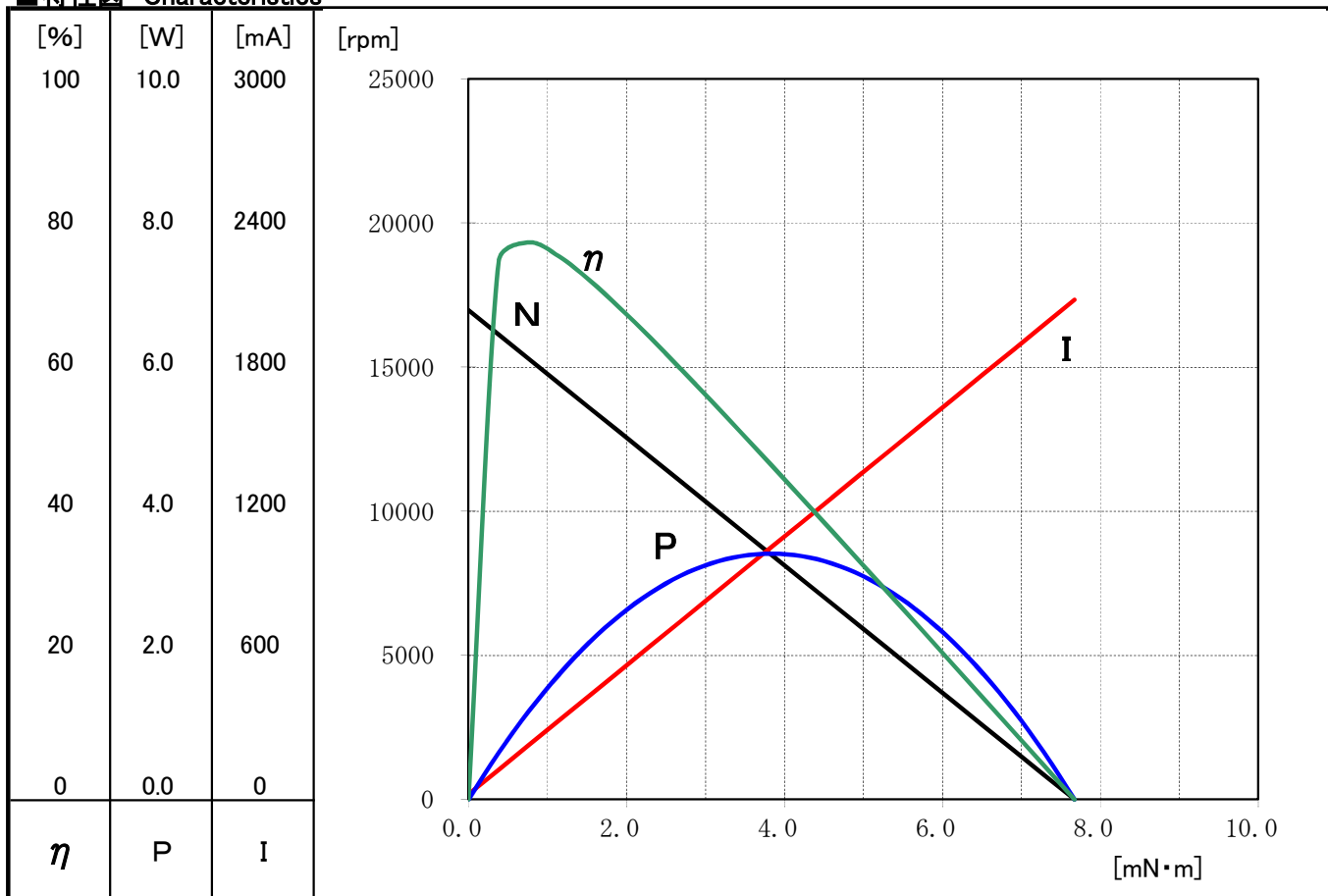
■外形寸法図 Outside Dimension



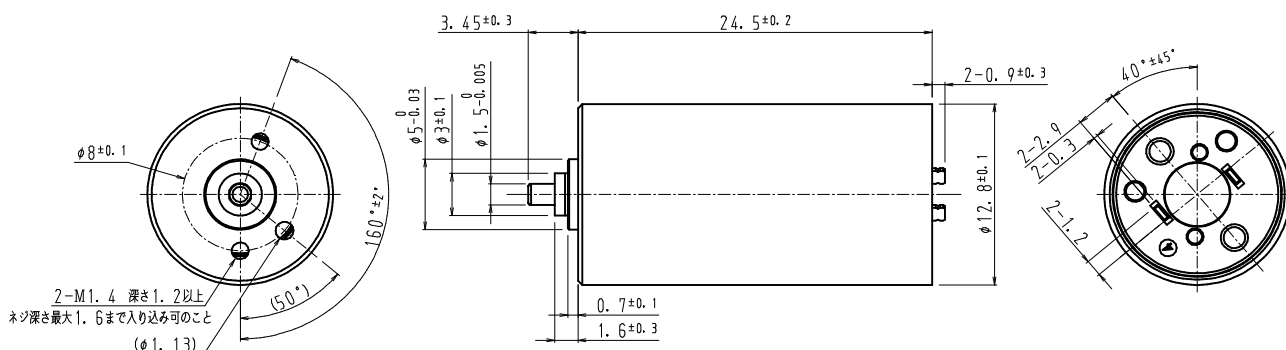
■仕様 Specification

定格電圧	定格負荷	無負荷		定格負荷		起動トルク	起動電流	コイル抵抗値	慣性モーメント	インダクタンス	機械的時定数	トルク定数
		回転数	電流値	回転数	電流値							
Rated voltage	Rated load	Speed at no load	Current at no load	Speed at load	Current at load	Starting torque	Starting current	Coil resistance	Rotor inertia	Inductance	Mech.taim constant	Torque constant
[V]	[m·Nm]	[rpm]	[mA]	[rpm]	[mA]	[m·Nm]	[mA]	[Ω]	[g·cm ²]	[mH]	[msec]	[mNm/A]
7.00	2.400	16980	21	11670	665	7.675	2080	3.09	0.222		4.20	

■特性図 Characteristics



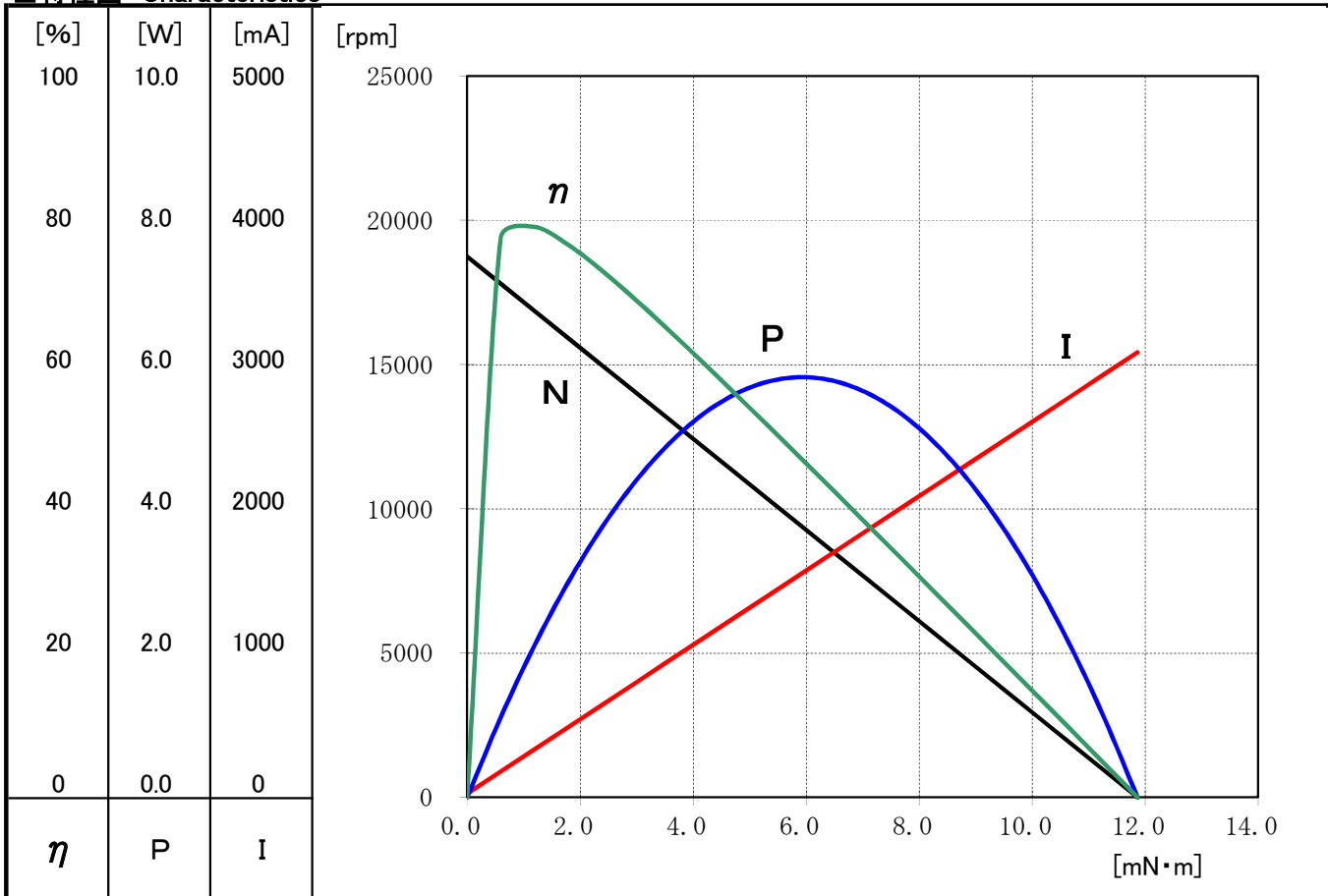
■外形寸法図 Outside Dimension



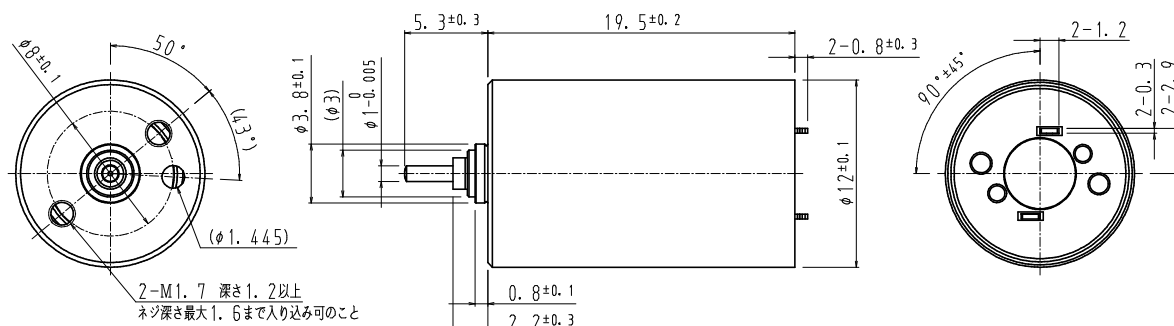
■仕様 Specification

定格 電圧	定格 負荷	無負荷		定格負荷		起動 トルク	起動 電流	コイル 抵抗値	慣性 モーメント	インダクタンス	機械的 時定数	トルク 定数
		回転数	電流値	回転数	電流値							
Rated voltage	Rated load	Speed at no load	Current at no load	Speed at load	Current at load	Starting torque	Starting current	Coil resistance	Rotor inertia	Inductance	Mech.taim constant	Torque constant
[V]	[m·Nm]	[rpm]	[mA]	[rpm]	[mA]	[m·Nm]	[mA]	[Ω]	[g·cm ²]	[mH]	[msec]	[mNm/A]
8.00	2.500	18750	26	14800	670	11.867	3085	2.33	0.293		4.00	

■特性図 Characteristics



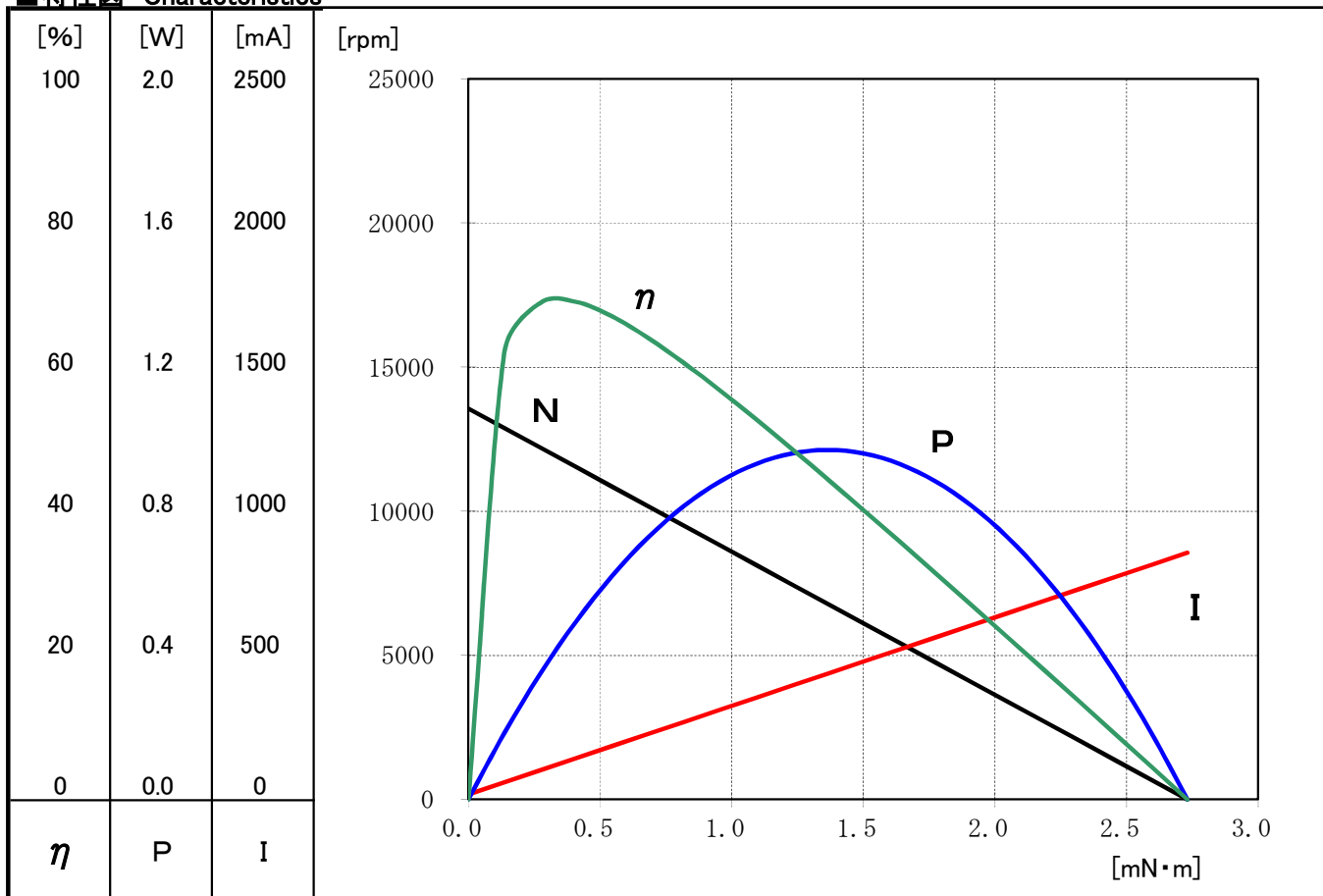
■外形寸法図 Outside Dimension



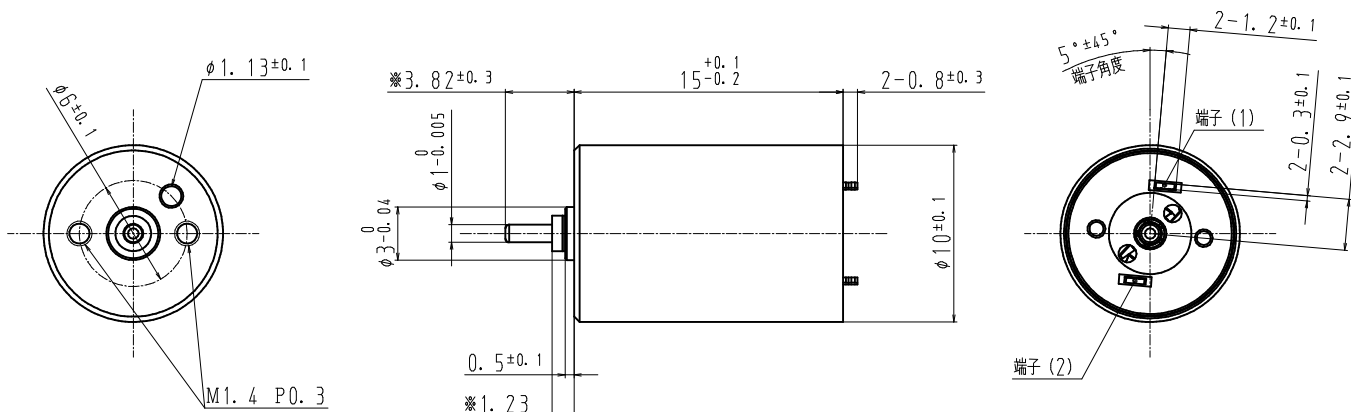
■仕様 Specification

定格 電圧	定格 負荷	無負荷		定格負荷		起動 トルク	起動 電流	コイル 抵抗値	慣性 モーメント	インダクタンス	機械的 時定数	トルク 定数
		回転数	電流値	回転数	電流値							
Rated voltage	Rated load	Speed at no load	Current at no load	Speed at load	Current at load	Starting torque	Starting current	Coil resistance	Rotor inertia	Inductance	Mech.taim constant	Torque constant
[V]	[m·Nm]	[rpm]	[mA]	[rpm]	[mA]	[m·Nm]	[mA]	[Ω]	[g·cm ²]	[mH]	[msec]	[mNm/A]
5.00	0.500	13565	17.5	11082	171.0	2.732	856.1	5.22				

■特性図 Characteristics



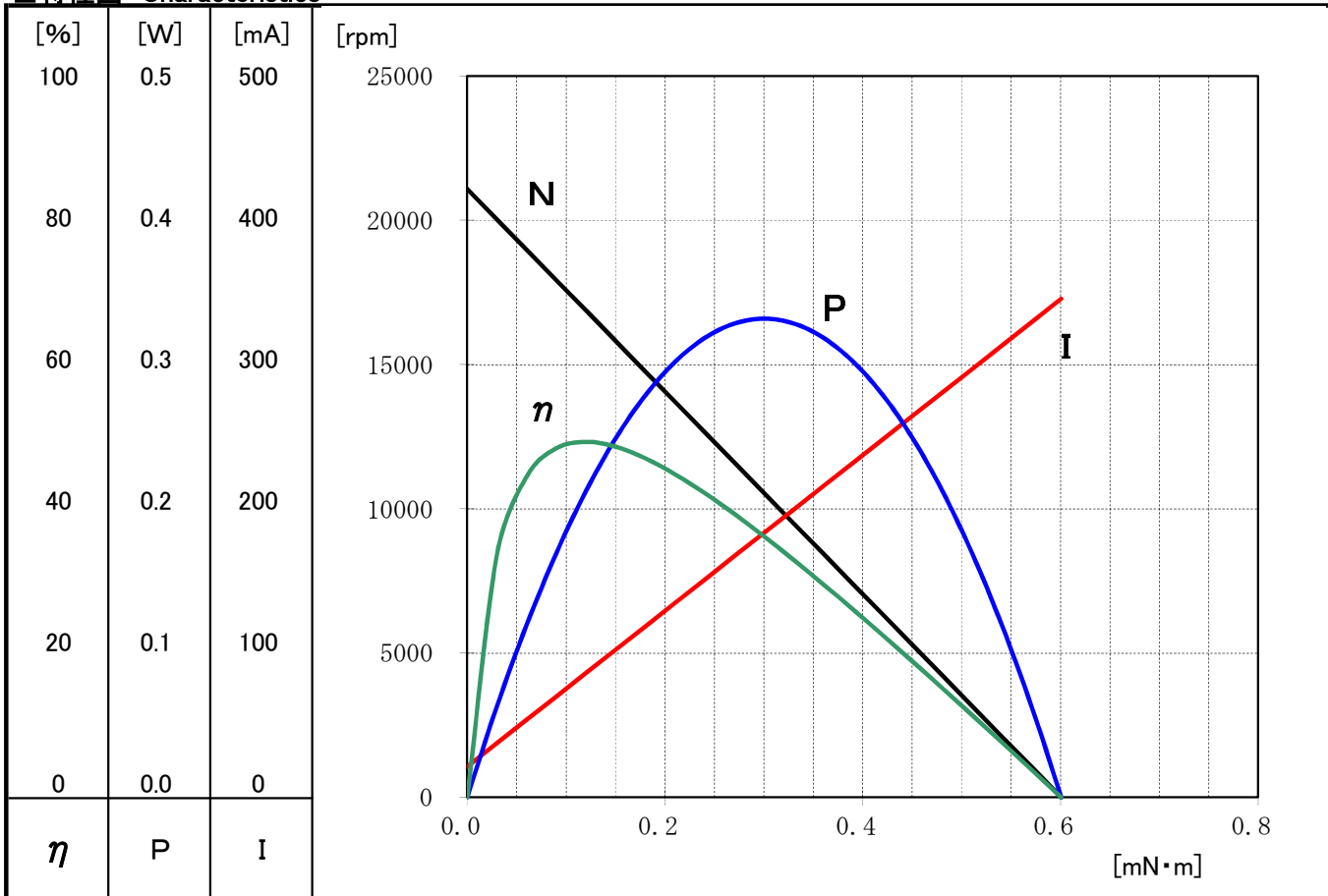
■外形寸法図 Outside Dimension



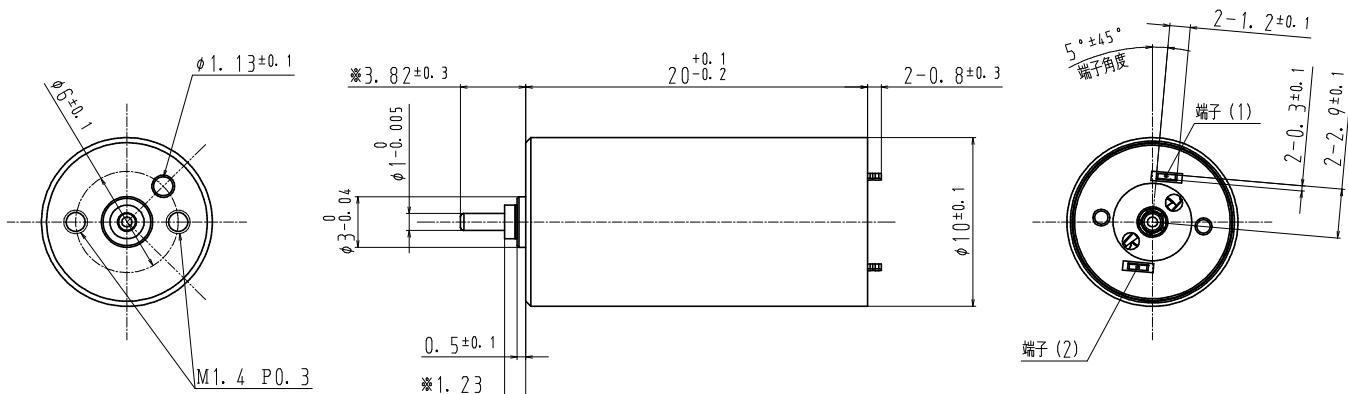
■仕様 Specification

定格電圧	定格負荷	無負荷		定格負荷		起動トルク	起動電流	コイル抵抗値	慣性モーメント	インダクタンス	機械的時定数	トルク定数
		回転数	電流値	回転数	電流値							
Rated voltage	Rated load	Speed at no load	Current at no load	Speed at load	Current at load	Starting torque	Starting current	Coil resistance	Rotor inertia	Inductance	Mech.taim constant	Torque constant
[V]	[m·Nm]	[rpm]	[mA]	[rpm]	[mA]	[m·Nm]	[mA]	[Ω]	[g·cm ²]	[mH]	[msec]	[mNm/A]
5.00	0.245	21090	21	12486	154	0.601	346	2.90				

■特性図 Characteristics



■外形寸法図 Outside Dimension



■仕様 Specification

定格電圧	定格負荷	無負荷		定格負荷		起動トルク	起動電流	コイル抵抗値	慣性モーメント	インダクタンス	機械的時定数	トルク定数
		回転数	電流値	回転数	電流値							
Rated voltage	Rated load	Speed at no load	Current at no load	Speed at load	Current at load	Starting torque	Starting current	Coil resistance	Rotor inertia	Inductance	Mech.taim constant	Torque constant
[V]	[m·Nm]	[rpm]	[mA]	[rpm]	[mA]	[m·Nm]	[mA]	[Ω]	[g·cm ²]	[mH]	[msec]	[mNm/A]
5.00	0.392	19129	16	13425	193	1.316	610	2.90				

■特性図 Characteristics

