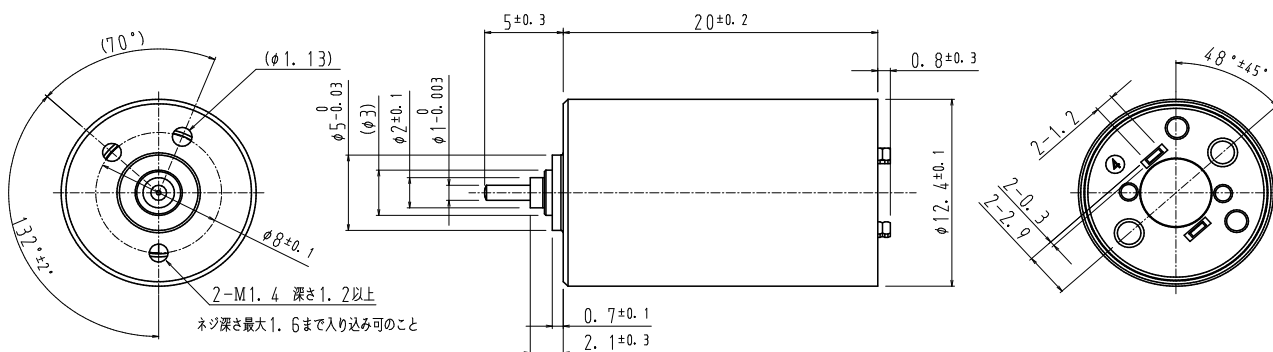


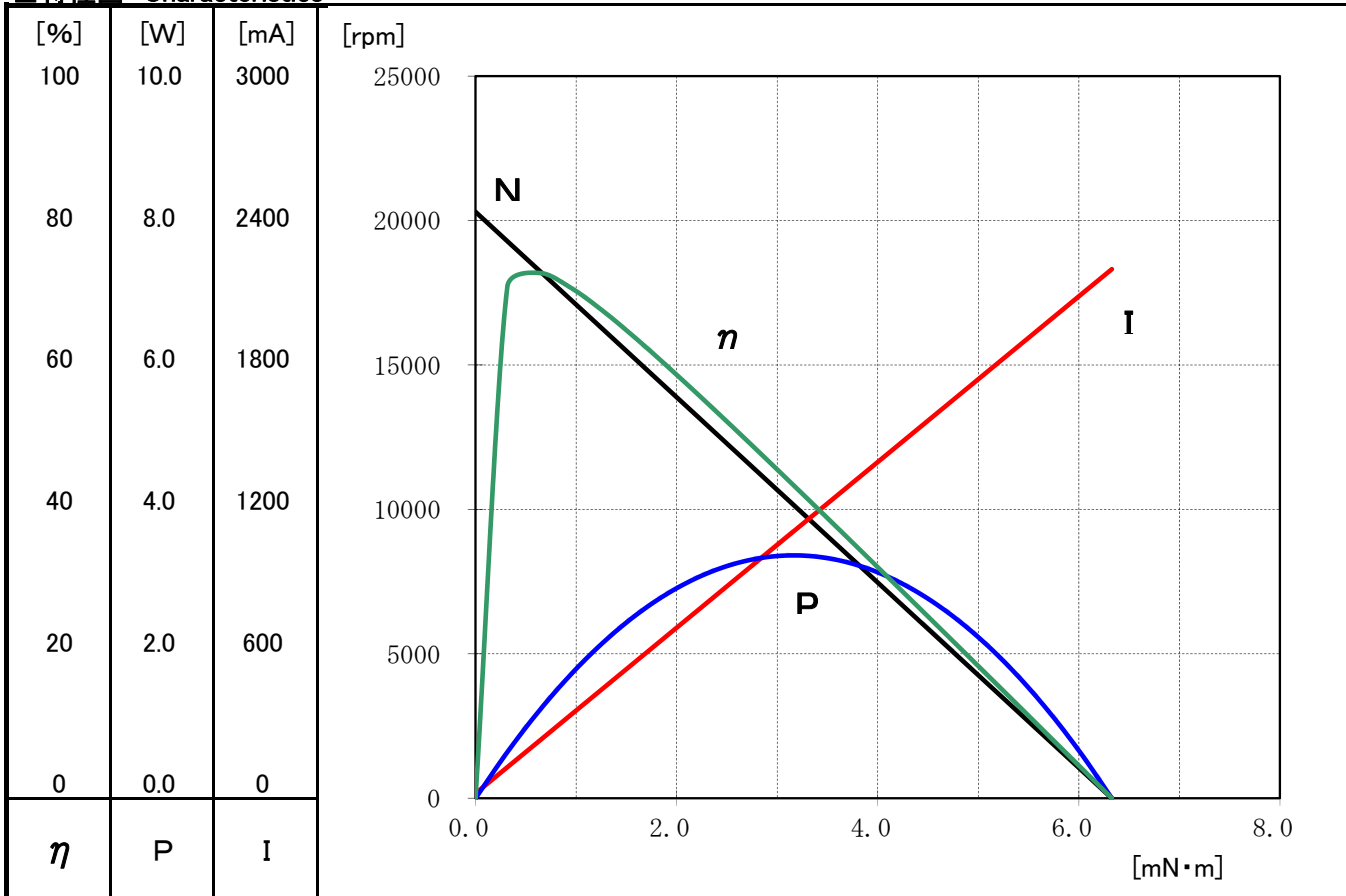
■外形寸法図 Outside Dimension



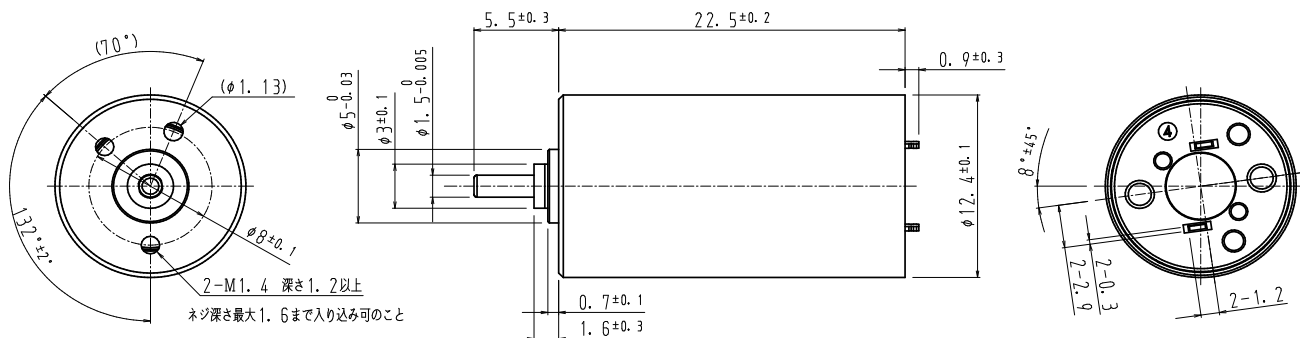
■仕様 Specification

定格電圧	定格負荷	無負荷		定格負荷		起動トルク	起動電流	コイル抵抗値	慣性モーメント	インダクタンス	機械的時定数	トルク定数
		回転数	電流値	回転数	電流値							
Rated voltage	Rated load	Speed at no load	Current at no load	Speed at load	Current at load	Starting torque	Starting current	Coil resistance	Rotor inertia	Inductance	Mech.taim constant	Torque constant
[V]	[m·Nm]	[rpm]	[mA]	[rpm]	[mA]	[m·Nm]	[mA]	[Ω]	[g·cm ²]	[mH]	[msec]	[mNm/A]
7.00	1.177	20300	20	16525	425	6.328	2198	2.90	0.226		6.20	

■特性図 Characteristics



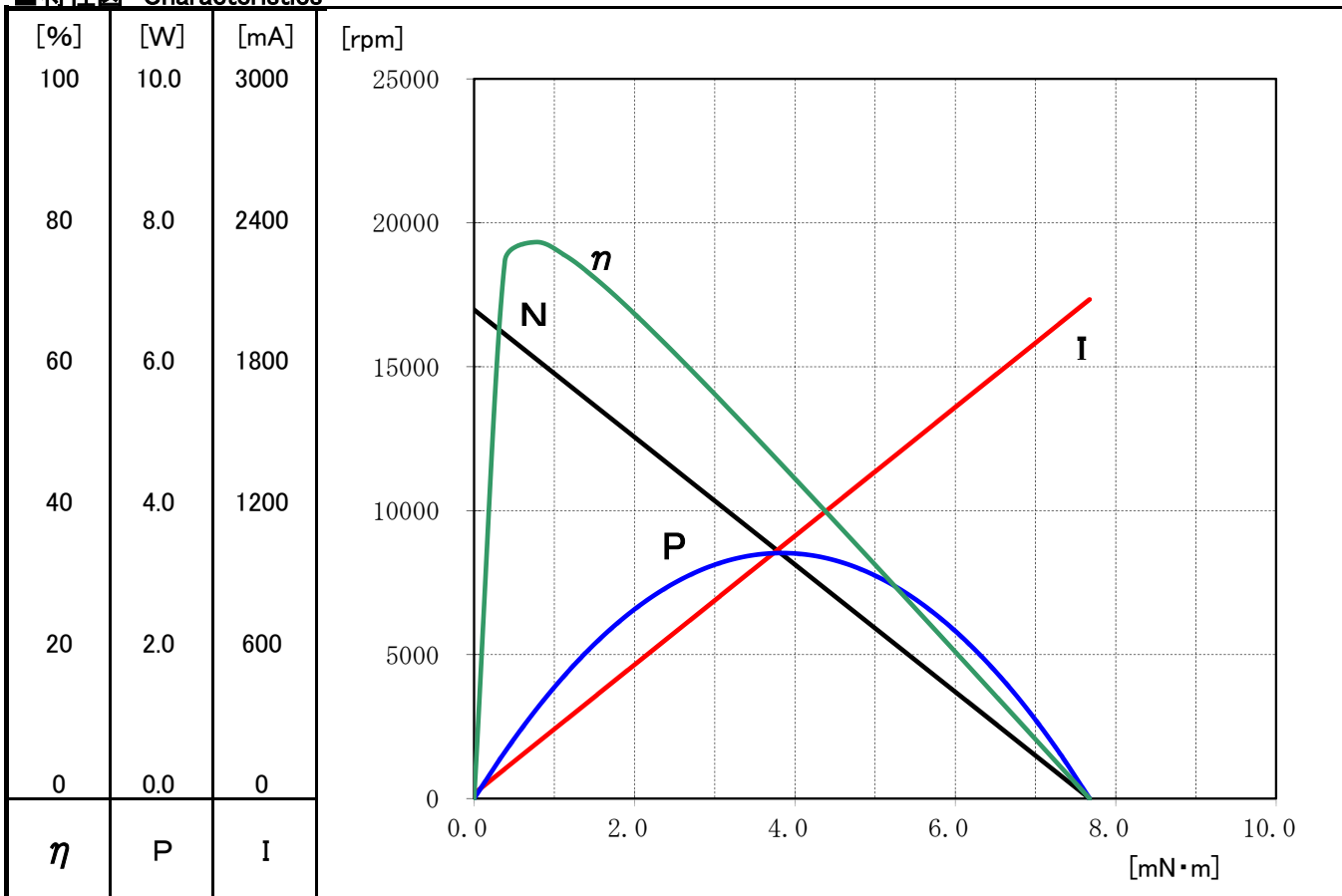
■外形寸法図 Outside Dimension



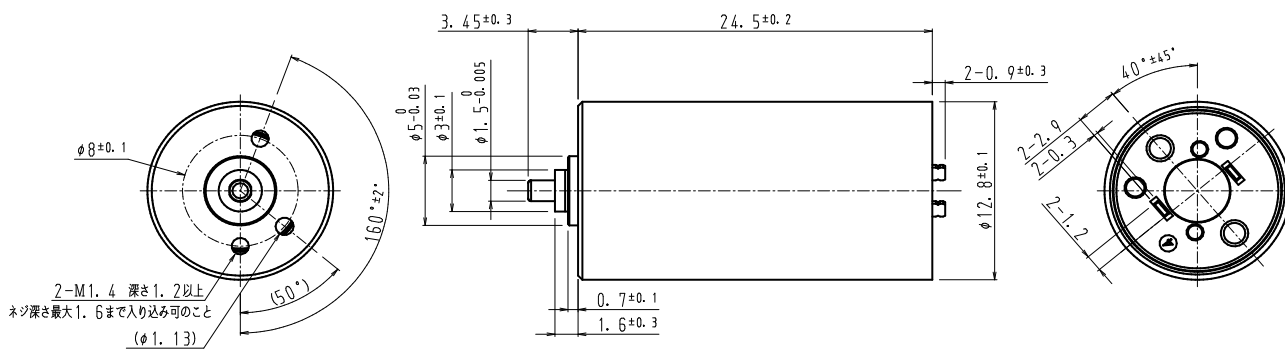
■仕様 Specification

定格電圧	定格負荷	無負荷		定格負荷		起動トルク	起動電流	コイル抵抗値	慣性モーメント	インダクタンス	機械的時定数	トルク定数
		回転数	電流値	回転数	電流値							
Rated voltage	Rated load	Speed at no load	Current at no load	Speed at load	Current at load	Starting torque	Starting current	Coil resistance	Rotor inertia	Inductance	Mech.taim constant	Torque constant
[V]	[m·Nm]	[rpm]	[mA]	[rpm]	[mA]	[m·Nm]	[mA]	[Ω]	[g·cm ²]	[mH]	[msec]	[mNm/A]
7.00	2.400	16980	21	11670	665	7.675	2080	3.09	0.222		4.20	

■特性図 Characteristics



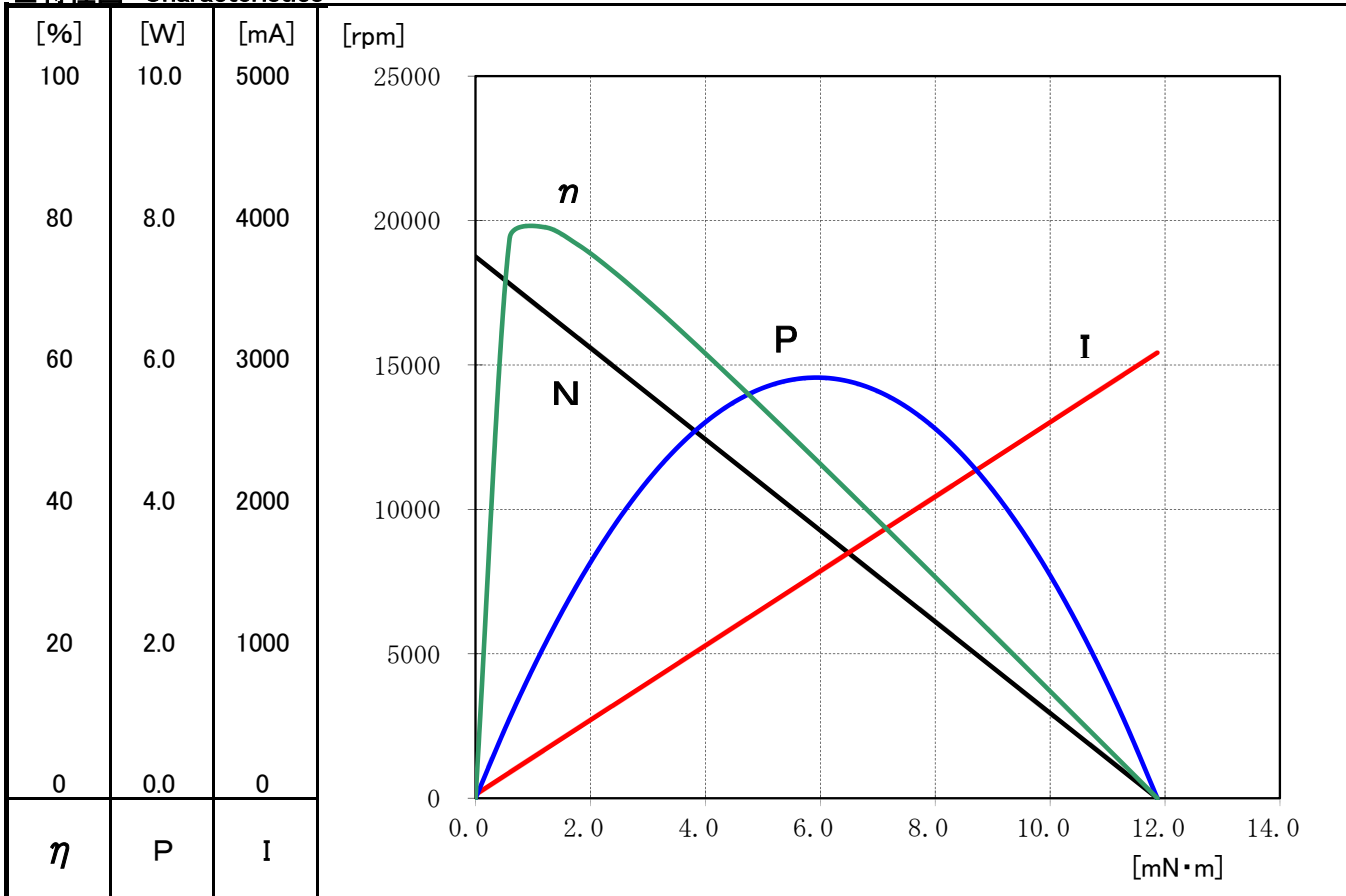
■外形寸法図 Outside Dimension



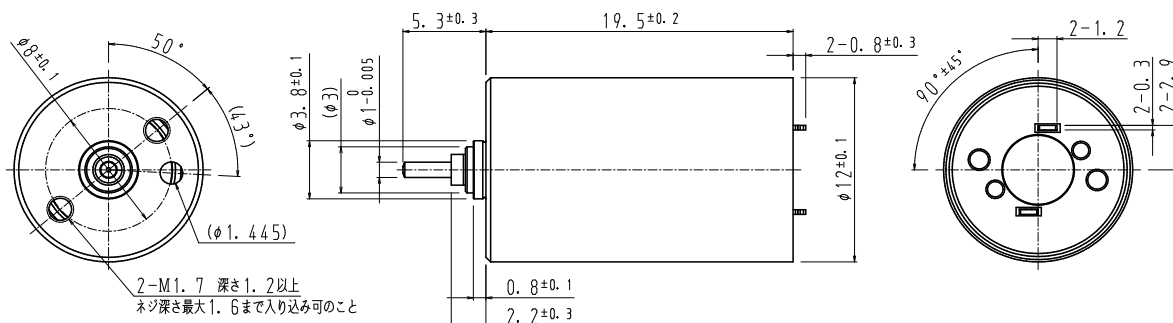
■仕様 Specification

定格電圧 Rated voltage	定格負荷 Rated load	無負荷 at no load		定格負荷 at load		起動トルク Starting torque	起動電流 Starting current	コイル抵抗値 Coil resistance	慣性モーメント Rotor inertia	インダクタンス Inductance	機械的時定数 Mech.taim constant	トルク定数 Torque constant
		回転数 Speed	電流値 Current	回転数 Speed	電流値 Current							
[V]	[m·Nm]	[rpm]	[mA]	[rpm]	[mA]	[m·Nm]	[mA]	[Ω]	[g·cm ²]	[mH]	[msec]	[mNm/A]
8.00	2.500	18750	26	14800	670	11.867	3085	2.33	0.293		4.00	

■特性図 Characteristics



■外形寸法図 Outside Dimension



■仕様 Specification

定格電圧	定格負荷	無負荷		定格負荷		起動トルク	起動電流	コイル抵抗値	慣性モーメント	インダクタンス	機械的時定数	トルク定数
		回転数	電流値	回転数	電流値							
Rated voltage	Rated load	Speed at no load	Current at no load	Speed at load	Current at load	Starting torque	Starting current	Coil resistance	Rotor inertia	Inductance	Mech.taim constant	Torque constant
[V]	[m·Nm]	[rpm]	[mA]	[rpm]	[mA]	[m·Nm]	[mA]	[Ω]	[g·cm ²]	[mH]	[msec]	[mNm/A]
5.00	0.500	13565	17.5	11082	171.0	2.732	856.1	5.22				

■特性図 Characteristics

